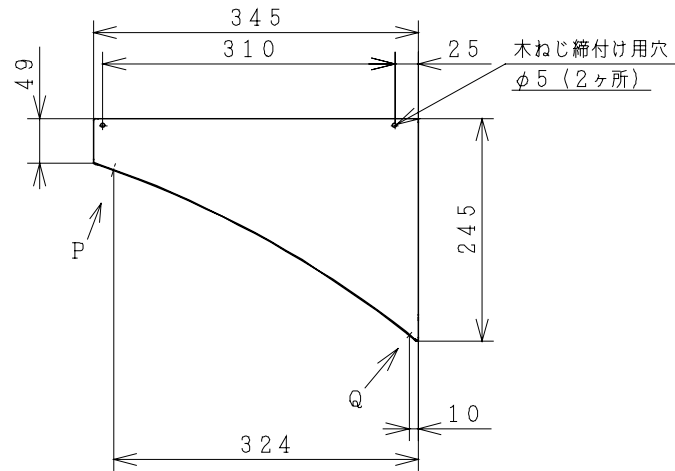
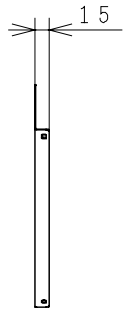
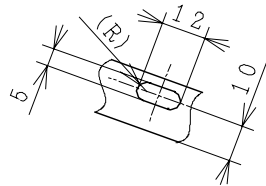


# 主要部品一覧表

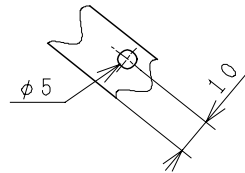
| 品番 | 部品名     | 材質           | 色仕様・その他  |
|----|---------|--------------|----------|
| 1  | 横幕板SM-L | ステンレス鋼板 t0.8 | ヘアライン仕上げ |



P (横幕板→本体固定用長穴)



Q (横幕板→本体固定用穴)



| 付 属 品 |     |
|-------|-----|
| 取付ねじ  | -2本 |

● 本仕様は改良のため変更することがあります。

| 御確認印欄 | 納 先           | ナスステンレス株式会社 殿   | 数 量        |
|-------|---------------|-----------------|------------|
|       | 名 称           | 日立レンジ用フードファン用幕板 |            |
|       | 形 式           | VP-YMAKSM-L     | 商品番号       |
|       | 図面番号          | 4TT90297        |            |
|       | 日立アプライアンス株式会社 | 作成日付            | 2002.10.31 |
|       |               | 改訂No.           | 2          |