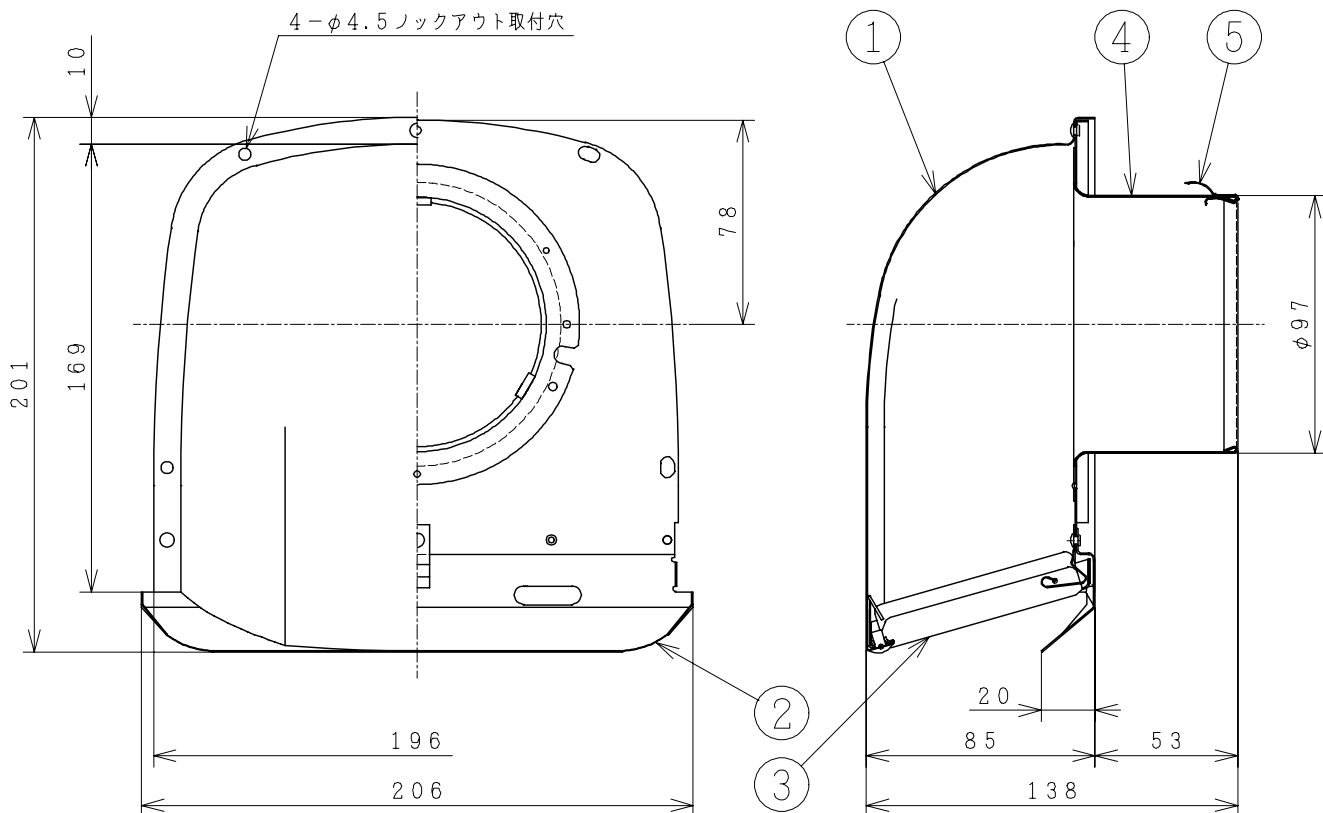


主要部品一覧表

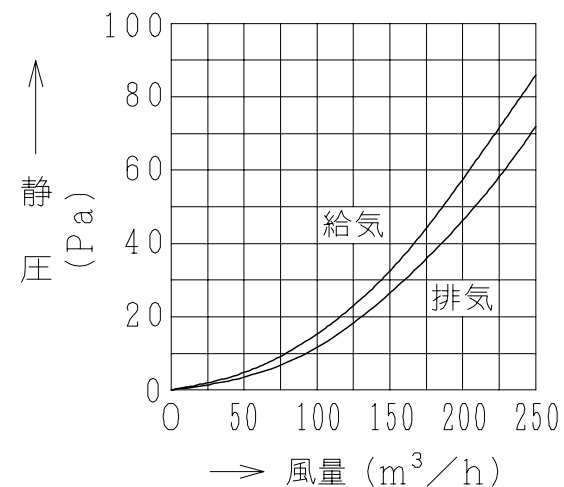
品番	部品名	材質	色仕様・その他
1	フード	ステンス鋼板 SUS304 0.5t	マンセル5Y6/1相当
2	ワイド水切板	ステンス鋼板 SUS304 0.5t	マンセル5Y6/1相当
3	ガラリ	ステンス鋼板 SUS304 0.5t	マンセル5Y6/1相当
4	ダクトツギテ	ステンス鋼板 SUS304 0.4t	
5	スプリング	ステンス鋼板 SUS304 0.4t	

注記

適合ダクト：鋼板製および硬質塩化ビニルVU管（JIS K 6741）φ100



■ 圧力損失特性



● 本仕様は改良のため変更することがあります。

御確認印欄	納先	数量
	名称 日立深形フード（ステンレス製ガラリ付き）	
	形式 VP-10FS	商品番号 9071
	図面番号 4TT90318	
	日立アプライアンス株式会社	作成日付 2002.04.28
		改訂No. 0