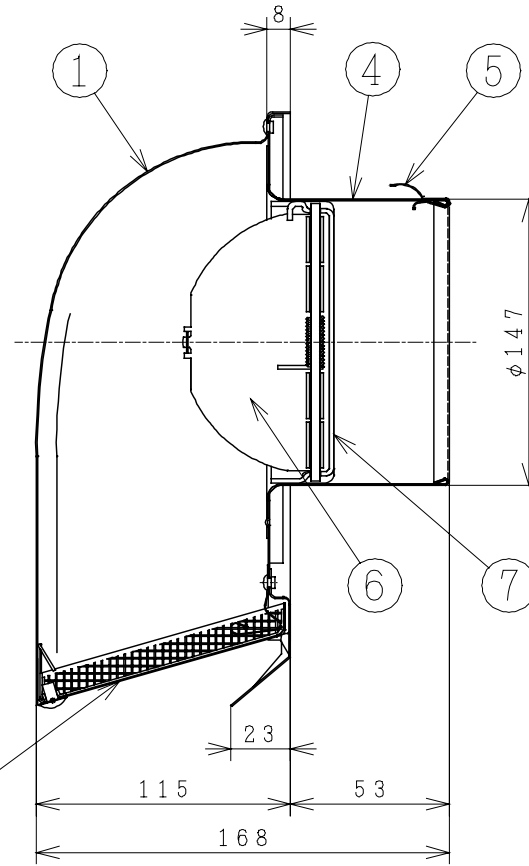
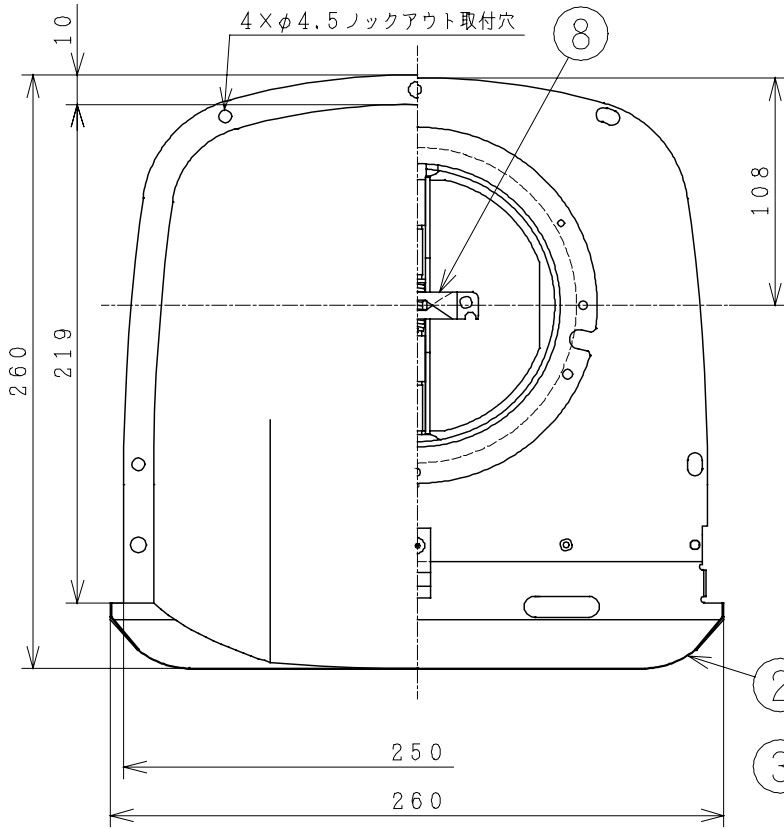
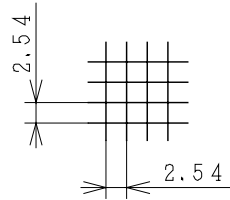


注 記

適合ダクト：鋼板製および硬質塩化ビニルVU管（JIS K 6741）φ150

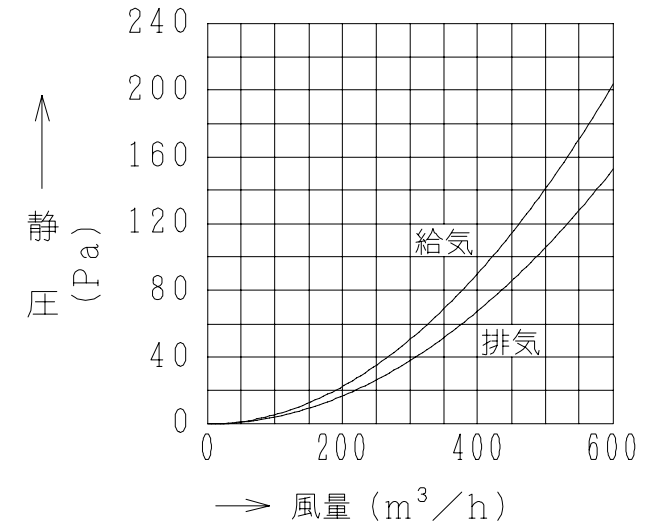
防虫網詳細図



主要部品一覧表

品番	部品名	材質	色仕様・その他
1	フード	ステンレス鋼板 SUS304 0.5t	マンセル5Y6/1相当
2	ワイド水切板	ステンレス鋼板 SUS304 0.5t	マンセル5Y6/1相当
3	防虫網	ステンレス鋼板 SUS304 0.5t	マンセル5Y6/1相当
4	ダクトツギテ	ステンレス鋼板 SUS304 0.4t	
5	スプリング	ステンレス鋼板 SUS304 0.4t	
6	ダンパ	ステンレス鋼板 SUS304 0.8t	
7	フランジ	ステンレス鋼板 SUS304 0.8t	
8	温度ヒューズ	銅板 低温ハツダ (72℃)	

圧力損失特性



● 本仕様は改良のため変更することがあります。

御確認印欄	納 先	数 量	
	名 称	日立防火ダンパー付深形フード (ステンレス製防虫網付き)	
	形 式	VP-15FNDS	商品番号 9705
	図面番号	4TT90342	
	日立アプライアンス株式会社	作成日付	2003.11.17
		改訂No.	0