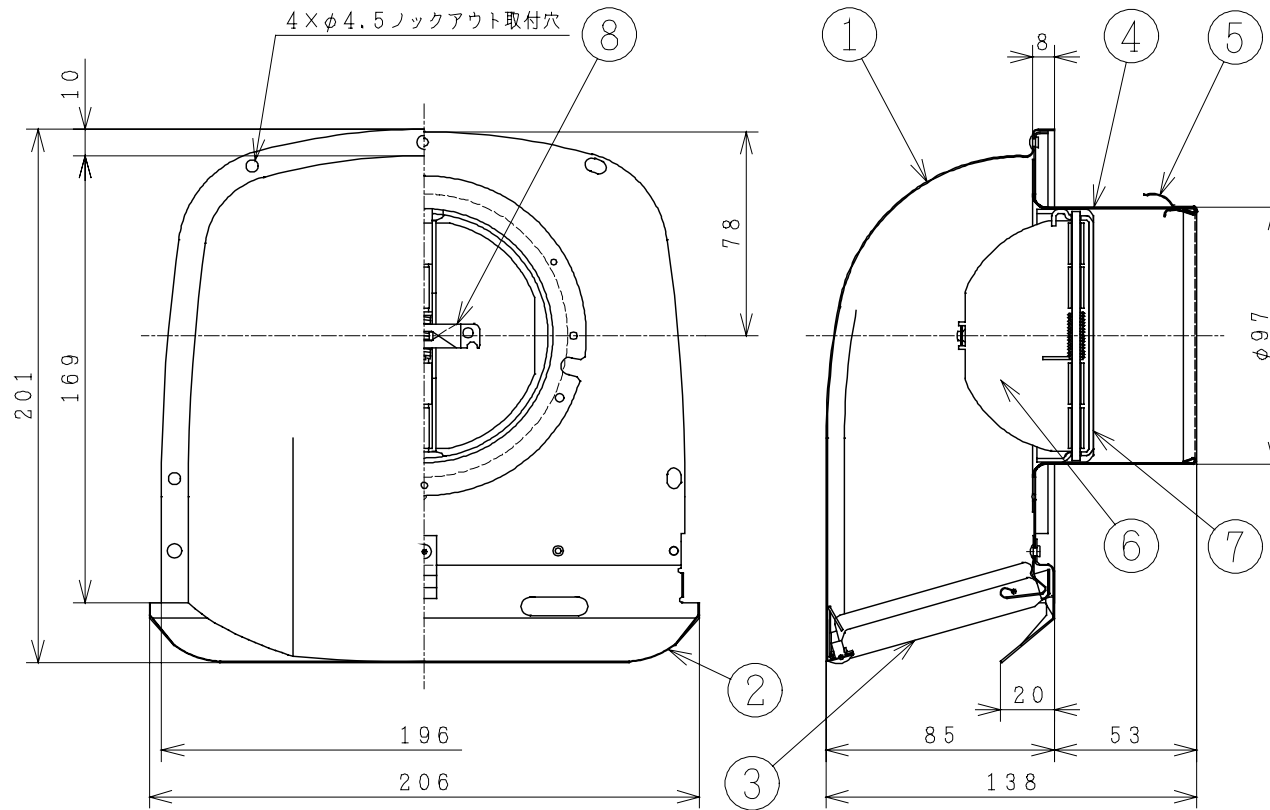


主 要 部 品 一 覧 表

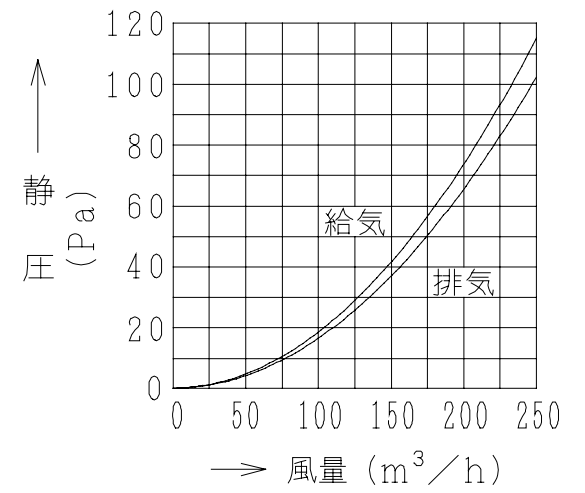
品番	部 品 名	材 質	色 仕 様 ・ そ の 他
1	フード	ステンレス鋼板 SUS304 0.5t	マンセル5Y6/1相当
2	ワイド水切板	ステンレス鋼板 SUS304 0.5t	マンセル5Y6/1相当
3	ガラリ	ステンレス鋼板 SUS304 0.5t	マンセル5Y6/1相当
4	ダクトツギテ	ステンレス鋼板 SUS304 0.4t	
5	スプリング	ステンレス鋼板 SUS304 0.4t	
6	ダンパ	ステンレス鋼板 SUS304 0.8t	
7	フランジ	ステンレス鋼板 SUS304 0.8t	
8	温度ヒューズ	銅板 低温ハンダ (120℃)	

注 記

適合ダクト：鋼板製および硬質塩化ビニルVU管（JIS K 6741）φ100



■ 圧力損失特性



● 本仕様は改良のため変更することがあります。

御確認印欄	納 先	数 量	
	名 称	日立防火ダンパー付深形フード（ステンレス製ガラリ付き）	
	形 式	VP-10FDSK	商品番号 9706
	図面番号	4TT90343	
	日立アプライアンス株式会社	作成日付	2003.11.17
	改訂No.	0	