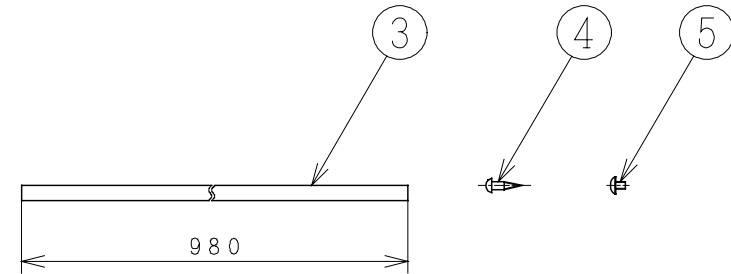
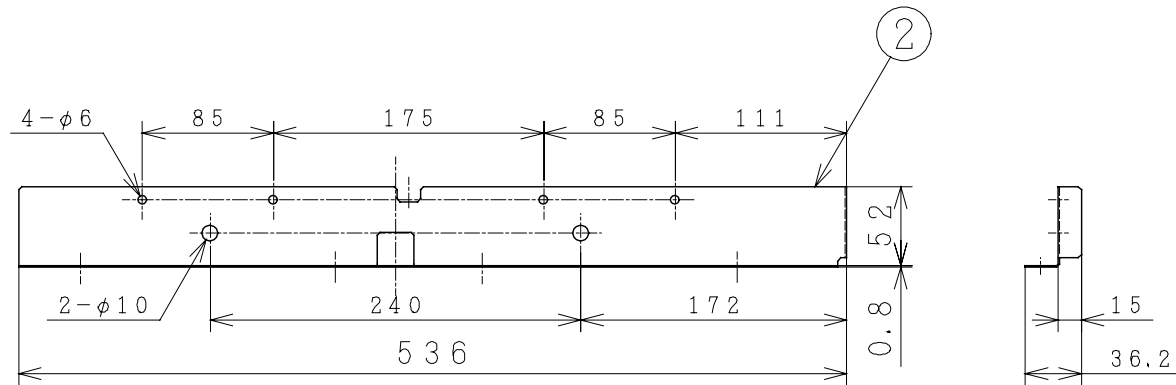
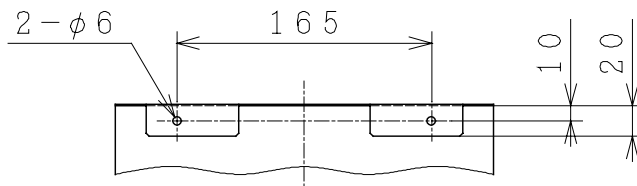
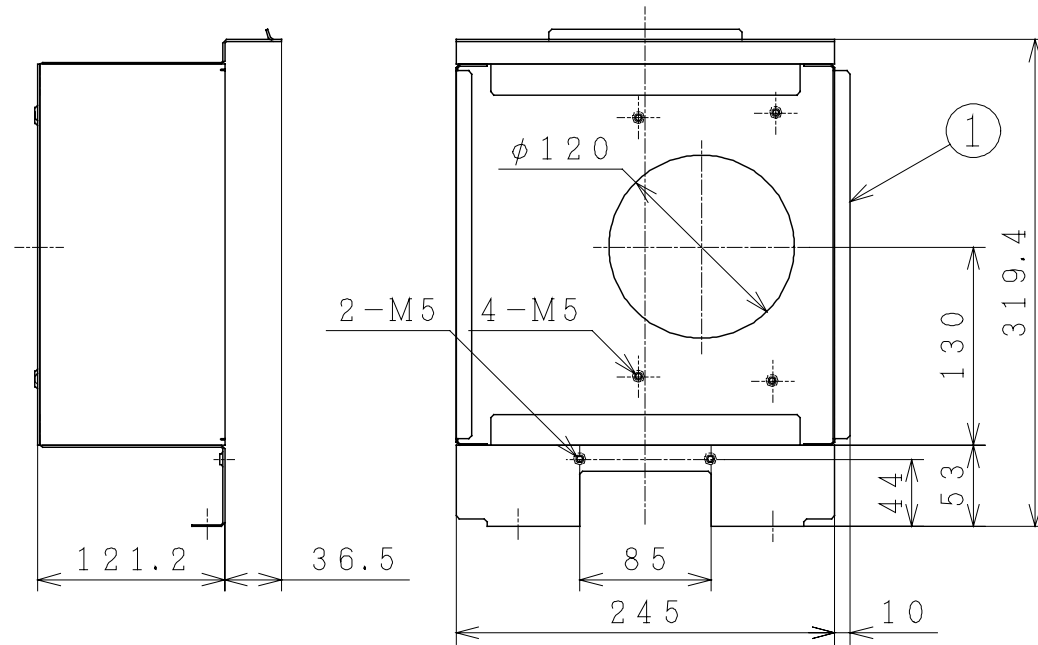


## 主要部品一覧表

品番	部品名	材質	色仕様・その他
1	ハイメンダクトS2	鋼板	茶(マツビル10YR3.25/0.75)
2	イチギメパン	鋼板	茶(マツビル10YR3.25/0.75)
3	ダクトパッキン	ウレタン	
4	木ねじ	炭素鋼	マルモクネ5.1×20
4	トラスねじ	炭素鋼	M5×6



### 注 記

1. 本部品は日立空調換気扇MN-16KQ-S2型専用です。  
旧機種日立空調換気扇MN-16KQ-S買替え時  
配管が完全に固定されている等、配管と本体の給排気継手と  
位置合わせが出来ない場合に使用します。
2. ① ハイメンダクトS2は2個、同梱されています。
3. ③ ダクトパッキンは2本、同梱されています。
4. ④ 木ねじは3本、同梱されています。
5. ⑤ トラスねじ2本、同梱されています。

● 本仕様は改良のため変更することがあります。

御確認印欄	納 先	数 量	
	名 称	日立空調換気扇用買替対応背面ダクト	
	形 式	VP-10RD	商品番号 9990
	図面番号	4TT90349	
	日立アプライアンス株式会社	作成日付	2004.04.14
		改訂No.	0