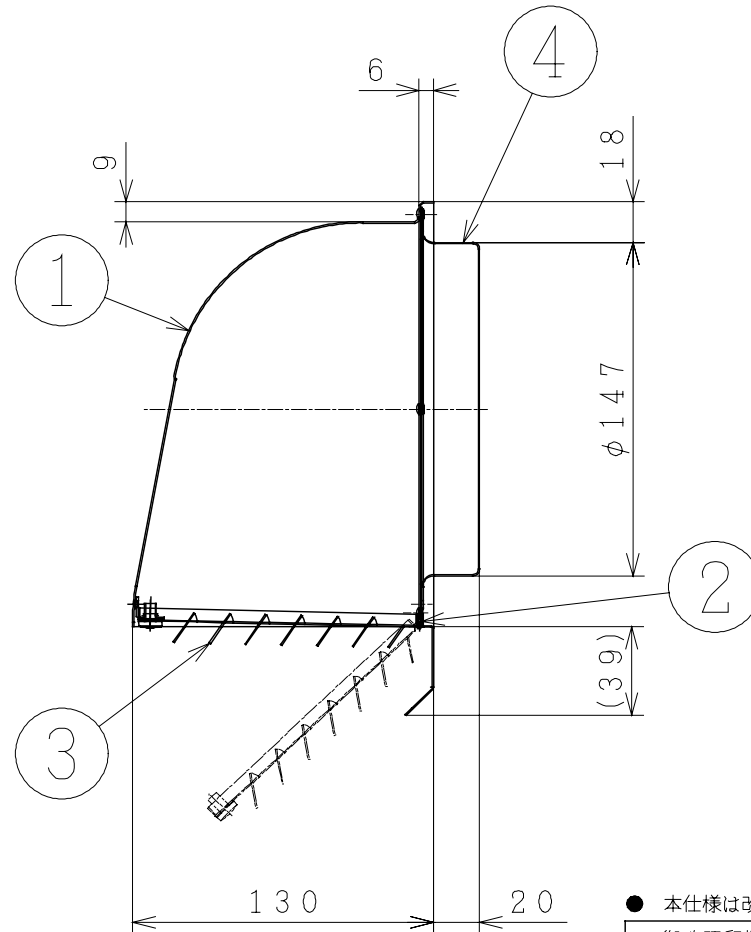
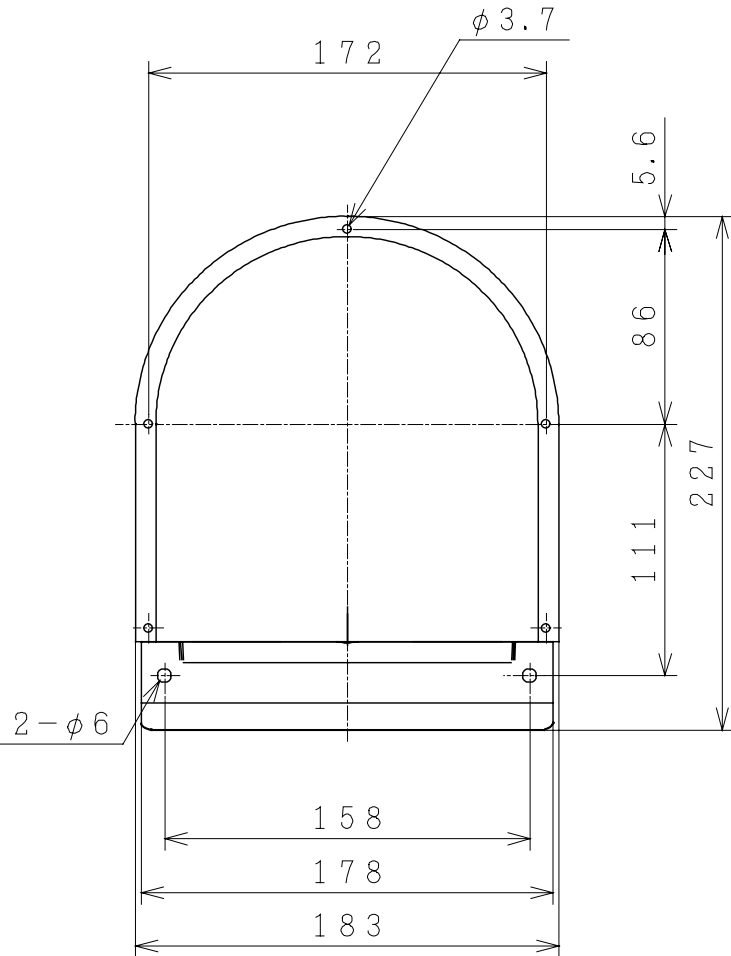


注 記

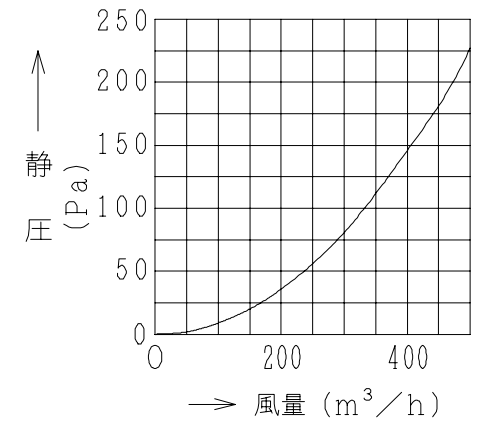
適合ダクト：鋼板製および硬質塩化ビニルVU管（JIS K 6741）φ150

主 要 部 品 一 覧 表

品番	部 品 名	材 質	色仕様・その他
1	フード	ステンレス鋼板 SUS304 t0.6	
2	ベース	ステンレス鋼板 SUS304 t0.5	
3	ガラリ	ステンレス鋼板 SUS304 t0.5	
4	ダクトツギテ	ステンレス鋼板 SUS304 t0.5	



■ 圧力損失特性



● 本仕様は改良のため変更することがあります。

御確認印欄	納 先	数 量
	名 称 日立深形フード（ステンレス製ガラリ付き）	
	形 式 VP-15DS	商品番号 9088
	図面番号 4TT90353	
	日立アプライアンス株式会社	作成日付 2005.09.13
	改訂No.	2