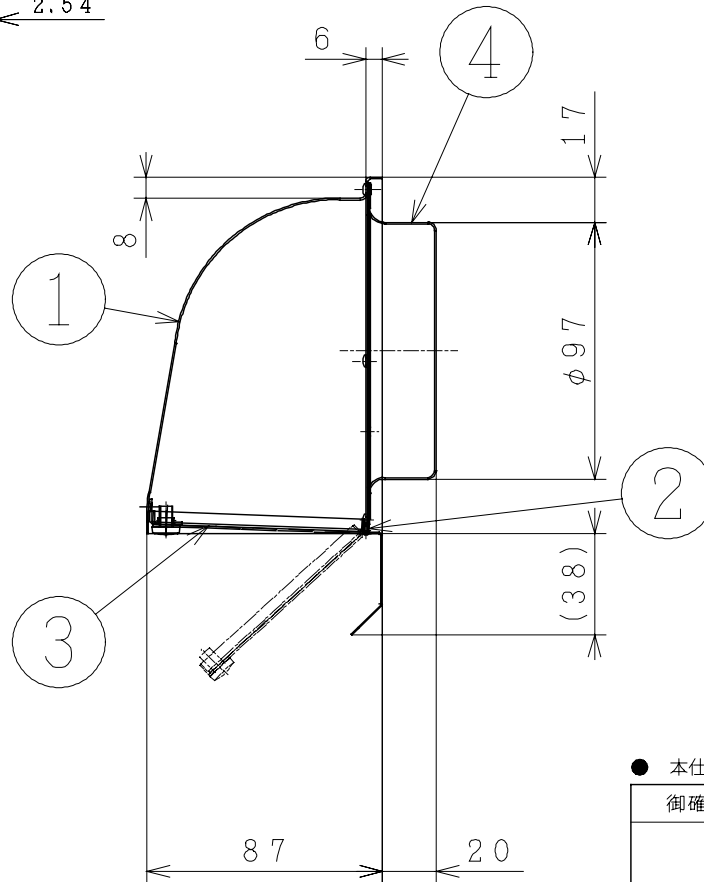
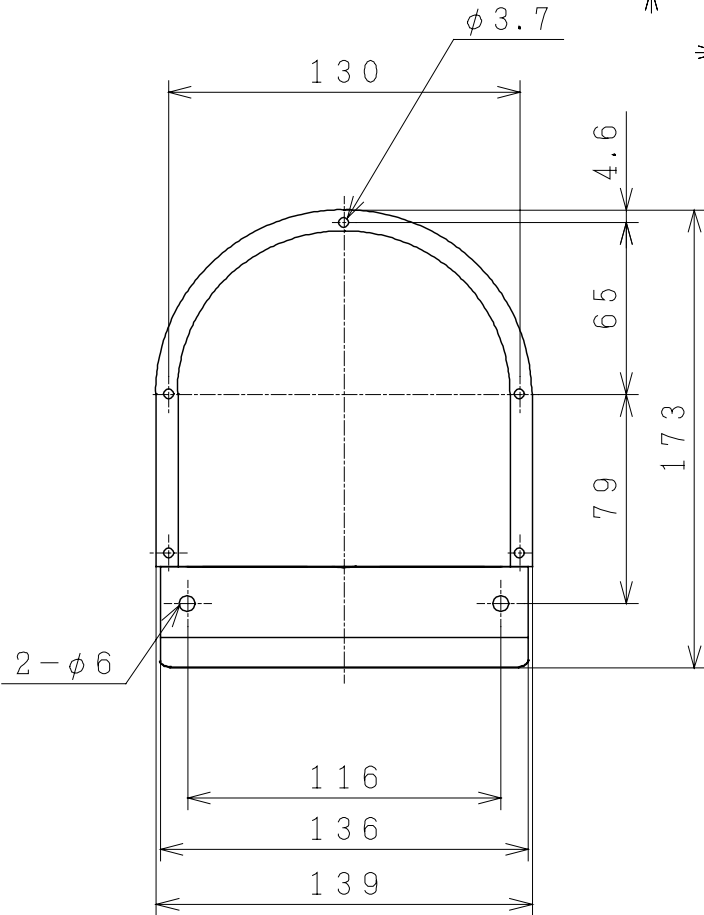
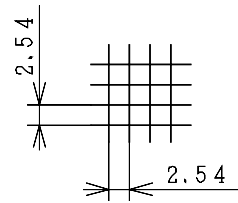


注 記

適合ダクト：鋼板製および硬質塩化ビニルVU管（JIS K 6741）φ100

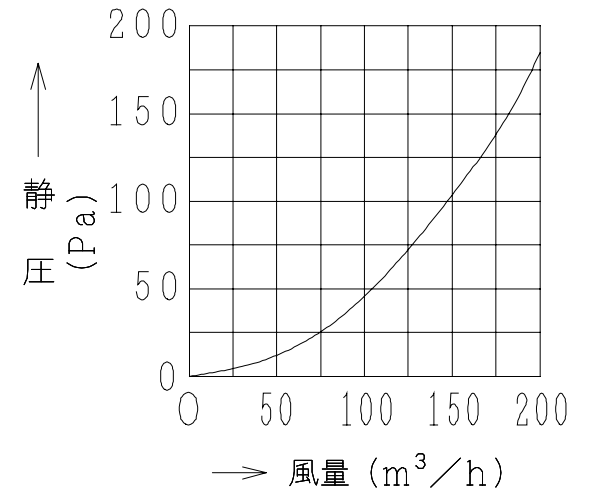
防虫網詳細図



主要部品一覧表

品番	部品名	材質	色仕様・その他
1	フード	ステンレス鋼板 SUS304 t0.6	
2	ベース	ステンレス鋼板 SUS304 t0.5	
3	防虫網	ステンレス鋼板 SUS304 φ0.43	10メッシュ
4	ダクトツギテ	ステンレス鋼板 SUS304 t0.5	

圧力損失特性



● 本仕様は改良のため変更することがあります。

御確認印欄	納 先	数 量
	名 称 日立深形フード（ステンレス製防虫網付き）	
	形 式 VP-10DSN	商品番号 9089
	図面番号 4TT90354	
	日立アプライアンス株式会社	作成日付 2005.09.13
	改訂No.	2