

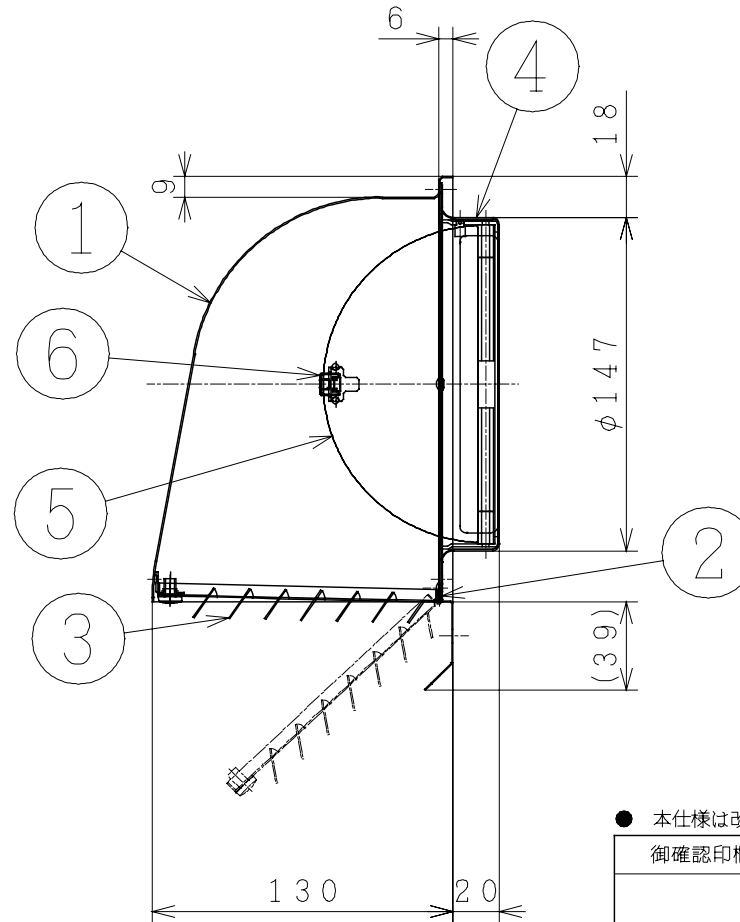
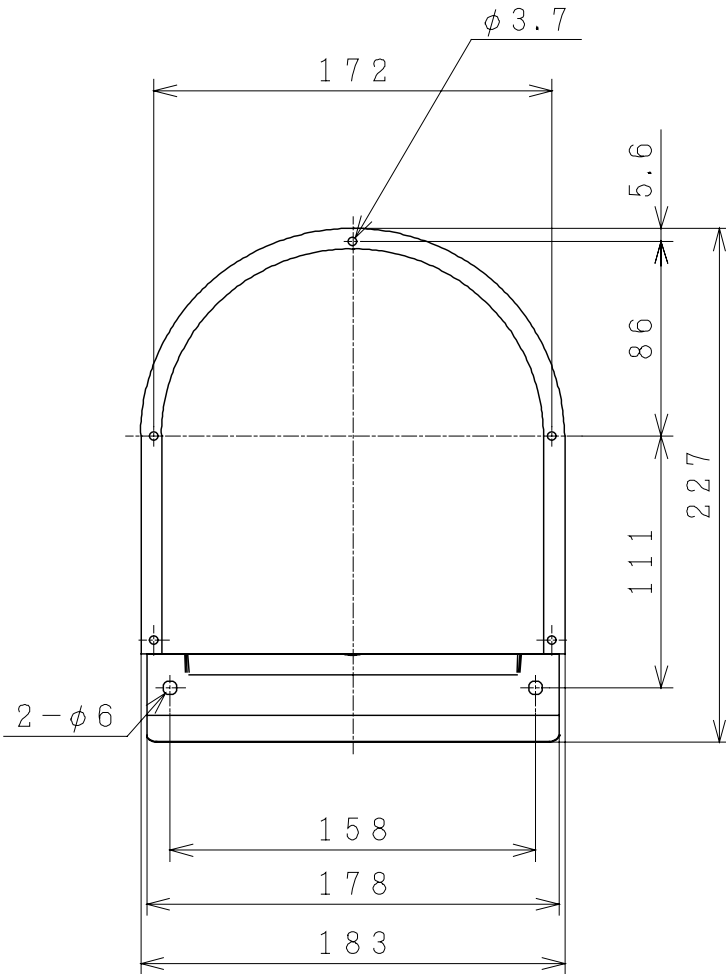
注 記

適合ダクト：鋼板製および硬質塩化ビニルVU管（JIS K 6741）φ150

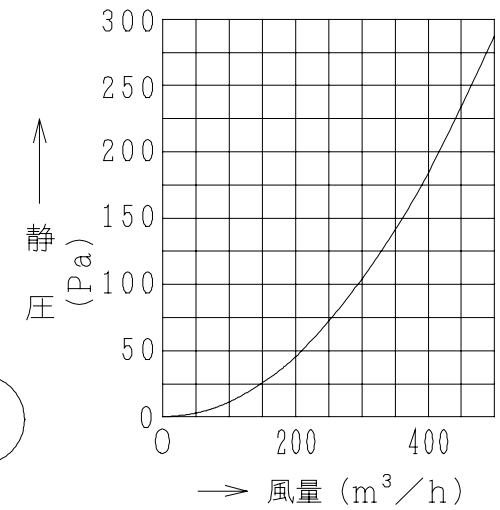
防火設備該当品 証明番号：05EG020

主要部品一覧表

品番	部品名	材質	色仕様・その他
1	フード	ステンレス鋼板 SUS304 t0.6	
2	ベース	ステンレス鋼板 SUS304 t0.5	
3	ガラリ	ステンレス鋼板 SUS304 t0.5	
4	ダクトツギテ	ステンレス鋼板 SUS304 t1.5	
5	ダンパー	ステンレス鋼板 SUS304 t1.5	
6	温度ヒューズ	りん青銅板 t0.3	120℃



■ 圧力損失特性



● 本仕様は改良のため変更することがあります。

御確認印欄	納先	数量
	名称 日立防火ダンパー付深形フード（ステンレス製ガラリ付き）	
	形式 VP-15DSDK	商品番号 9098
	図面番号 4TT90357	
	日立アプライアンス株式会社	作成日付 2005.09.13
	改訂No.	2