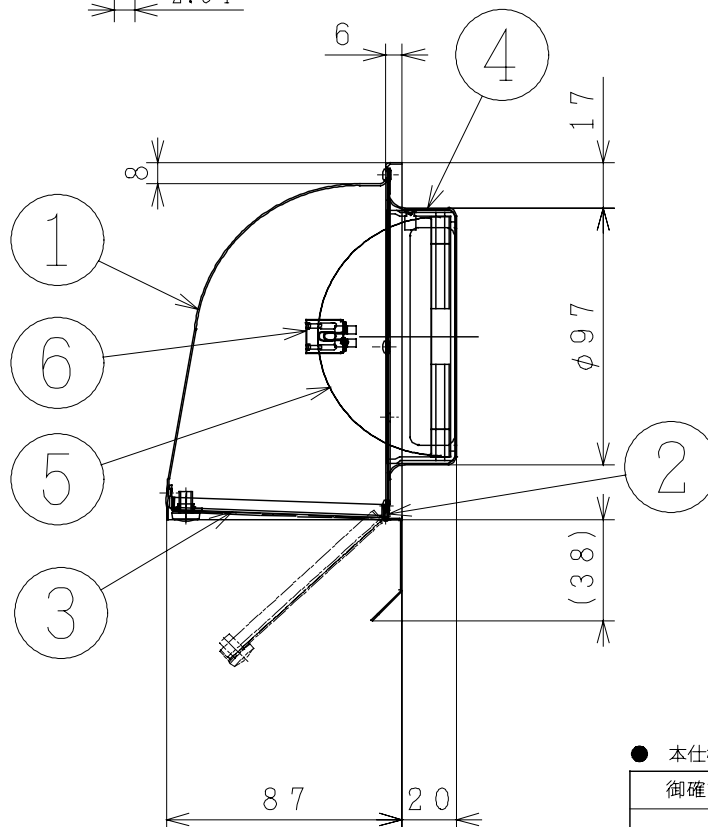
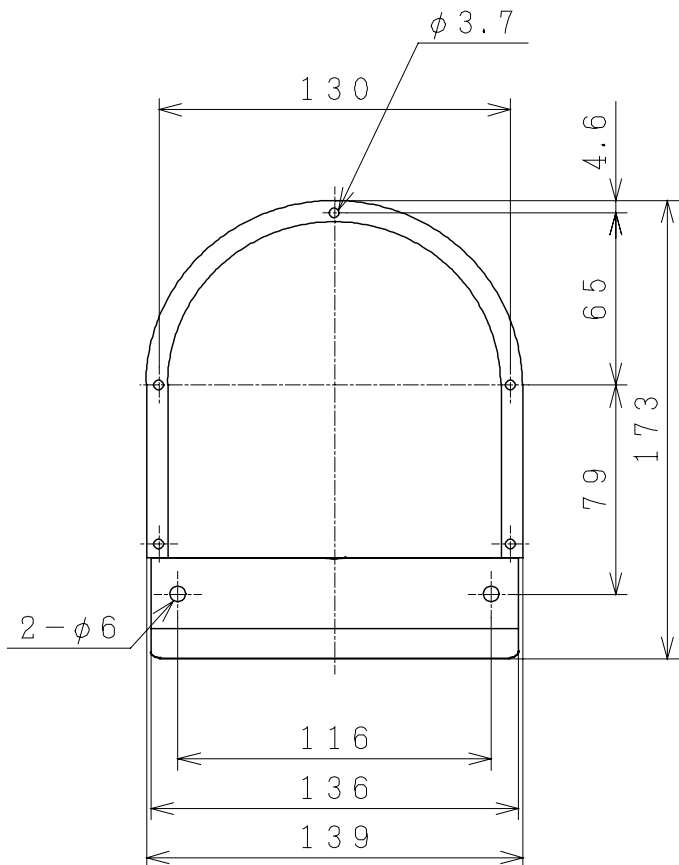
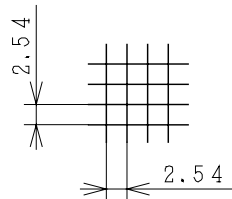


注 記

適合ダクト：鋼鉄製および硬質塩化ビニルVU管（JIS K 6741）φ100

防火設備該当品 証明番号：05EG019

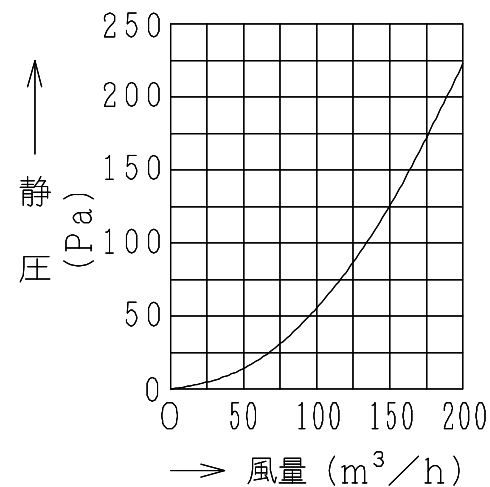
防虫網詳細図



主要部品一覧表

品番	部品名	材質	色仕様・その他
1	フード	ステンレス鋼板 SUS304 t0.6	
2	ベース	ステンレス鋼板 SUS304 t0.5	
3	防虫網	ステンレス鋼板 SUS304 φ0.43	10メッシュ
4	ダクトツギテ	ステンレス鋼板 SUS304 t1.5	
5	ダンパー	ステンレス鋼板 SUS304 t1.5	
6	温度ヒューズ	りん青銅板 t0.3	72℃

圧力損失特性



● 本仕様は改良のため変更することがあります。

御確認印欄	納 先	数 量
	名 称	日立防火ダンパー付深形フード (ステンレス製防虫網付き)
	形 式	VP-10DSND 商品番号 9099
	図面番号	4TT90358
	日立アプライアンス株式会社	作成日付 2005.09.13
	改訂No.	2