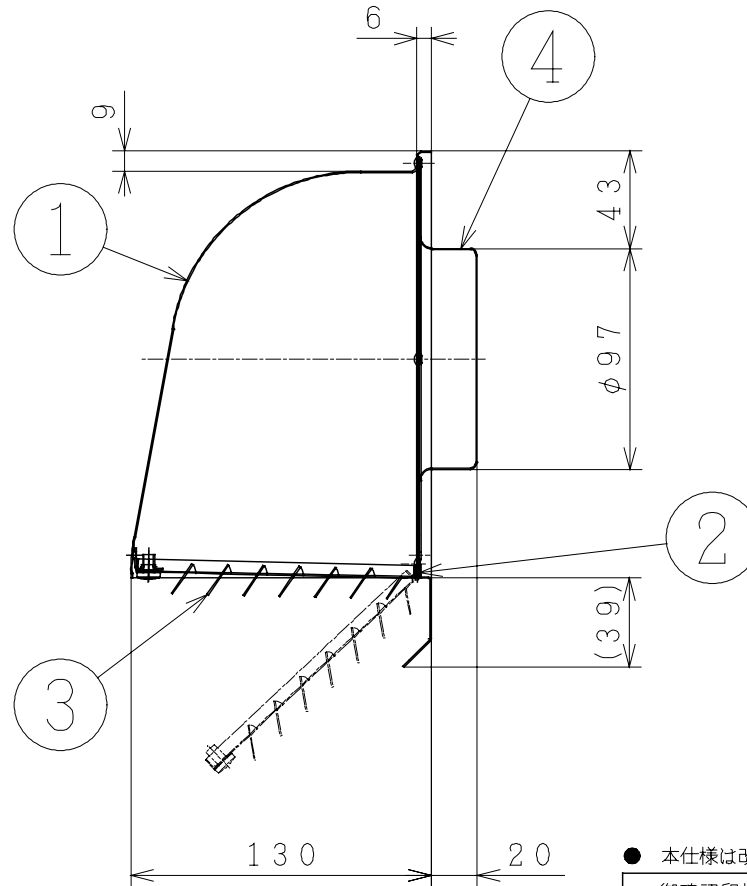
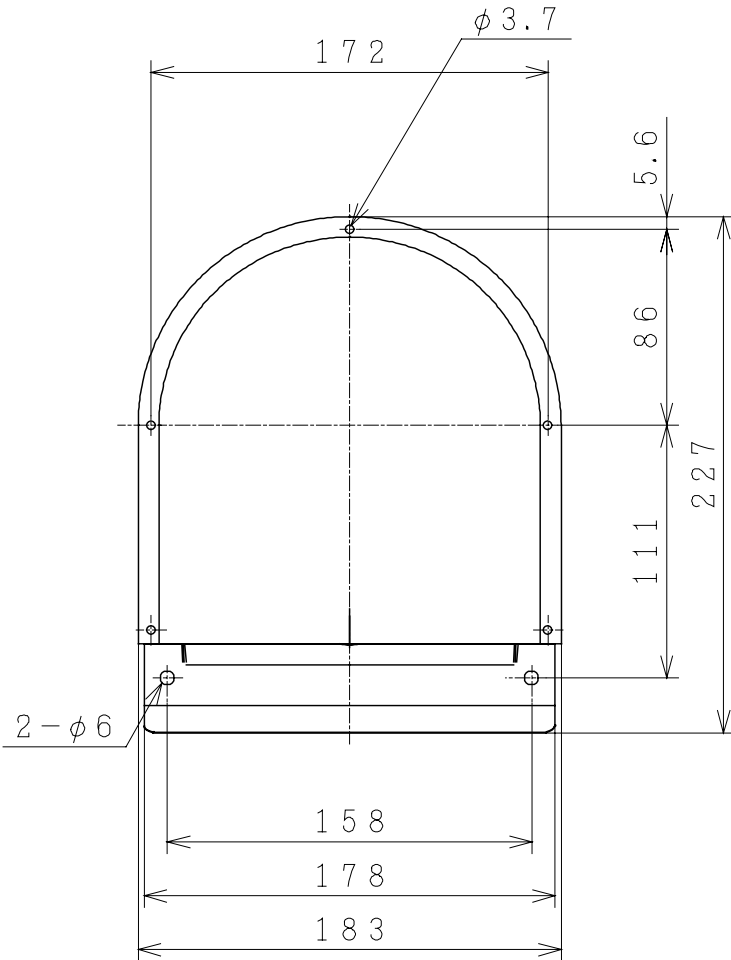


注 記

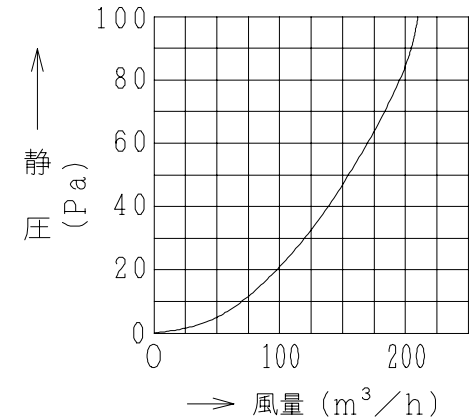
適合ダクト：鋼板製および硬質塩化ビニルVU管（JIS K 6741）φ150

主 要 部 品 一 覧 表

品番	部 品 名	材 質	色仕様・その他
1	フード	ステンレス鋼 SUS304 t0.6	
2	ベース	ステンレス鋼 SUS304 t0.5	
3	ガラリ	ステンレス鋼 SUS304 t0.5	
4	ダクトツギテ	ステンレス鋼 SUS304 t0.5	



■ 圧力損失特性



● 本仕様は改良のため変更することがあります。

御確認印欄	納 先	数 量		
	名 称	日立低抵抗深形フード（ステンレス製ガラリ付き）		
	形 式	VP-10DSL	商品番号	9118
	図面番号	4TT90369		
	日立アプライアンス株式会社	作成日付	2006.01.23	
		改訂No.	1	