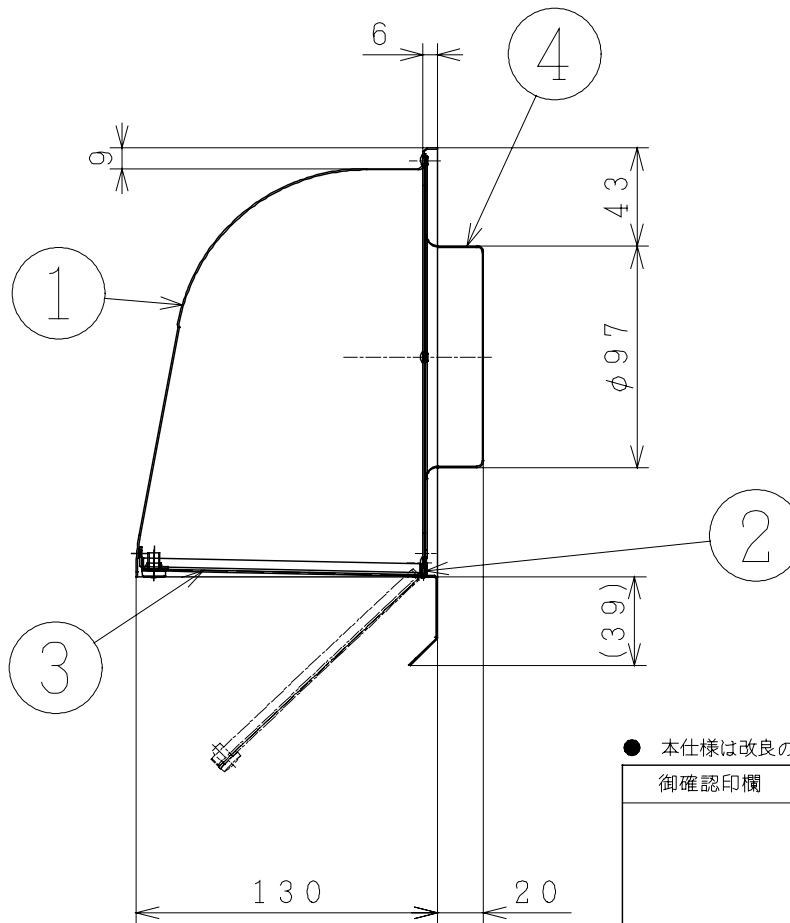
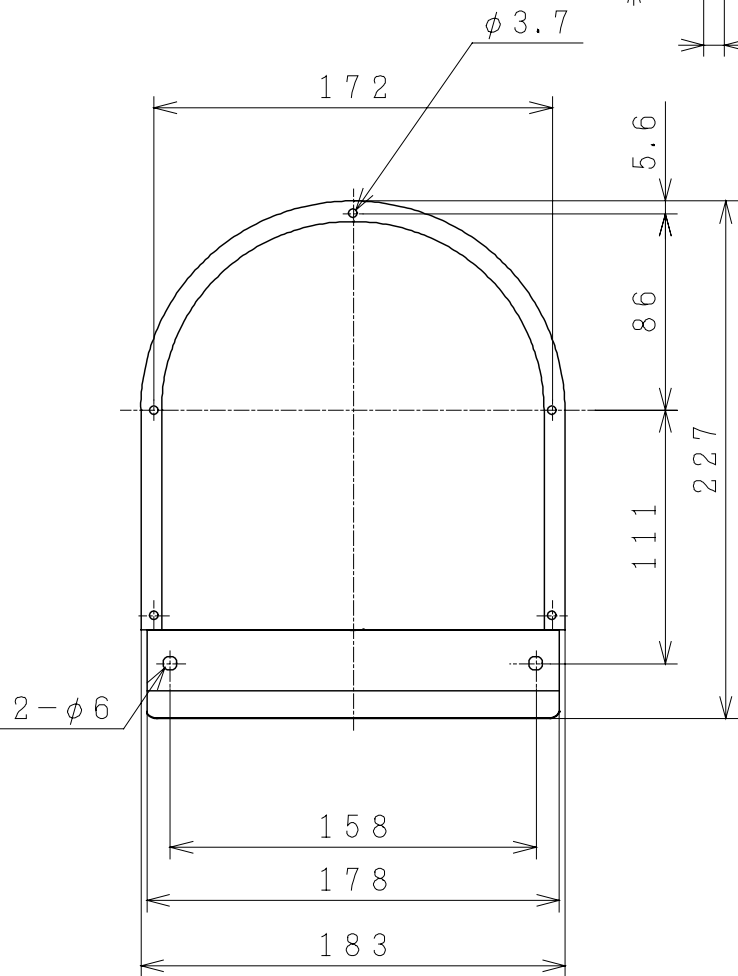
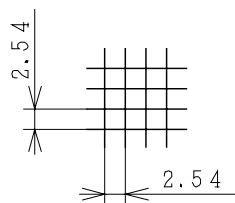


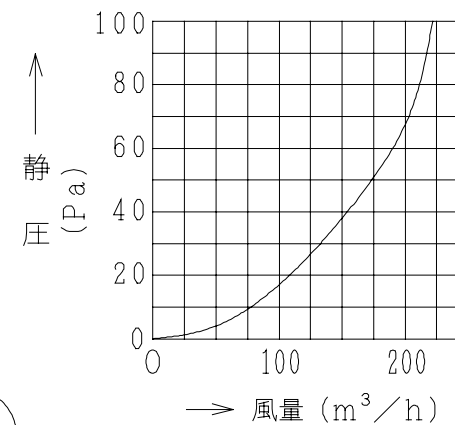
注 記

適合ダクト：鋼板製および硬質塩化ビニルVU管（JIS K 6741）φ150

■ 防虫網詳細図



■ 圧力損失特性



● 本仕様は改良のため変更することがあります。

御確認印欄	納 先	数 量	
	名 称	日立低抵抗深形フード（ステンレス製防虫網付き）	
	形 式	VP-10DSNL	商品番号 9119
	図面番号	4TT90370	
	日立アプライアンス株式会社	作成日付	2006.01.23
	改訂No.	1	

品番	部 品 名	材 質	色仕様・その他
1	フード	ステンレス鋼板 SUS304 t0.6	
2	ベース	ステンレス鋼板 SUS304 t0.5	
3	防虫網	ステンレス鋼板 SUS304 φ0.43	10メッシュ
4	ダクトツギテ	ステンレス鋼板 SUS304 t0.5	