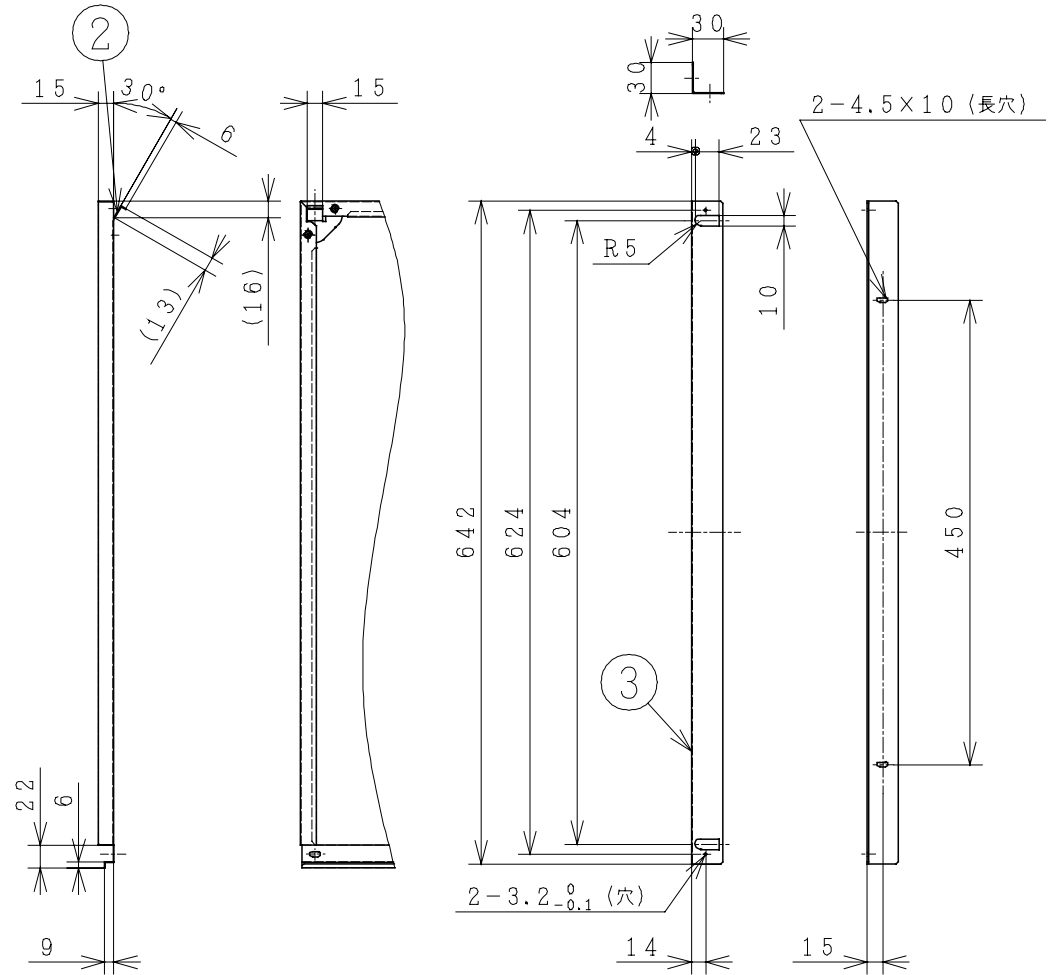
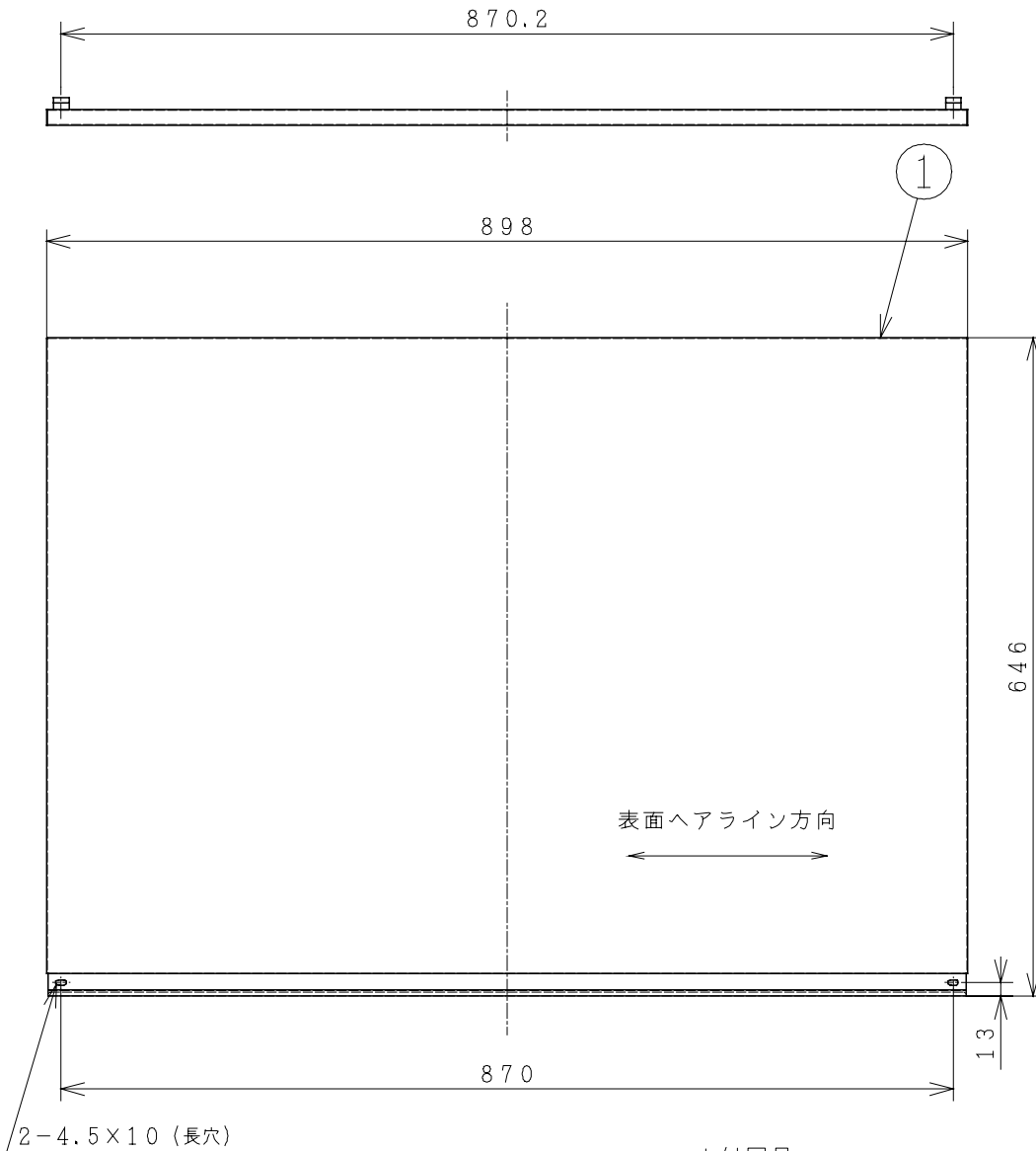


主 要 部 品 一 覧 表

品番	部 品 名	材 質	色仕様・その他
1	前幕板	SUS t0.5	No.4仕上げ(表面:ヘアライン加工仕上げ)
2	フック	SGCC t1.0	
3	取付金具	カラー鋼板 t1.0	黒



***付属品**

- 取付金具・・・・・・・・・・2本
- 木ねじ ϕ 4.1×13・・・・・・・・4本
- トラスTPねじ ϕ 4×10・・・・・・・・2本

● 本仕様は改良のため変更することがあります。

御確認印欄	納 先	数 量	
	名 称	日立レンジ用フードファン用前幕板	
	形 式	VP-SAMAK	商品番号 9280
	図面番号	4TT90373	
	日立アプライアンス株式会社	作成日付	2006.12.25
	改訂No.	1	