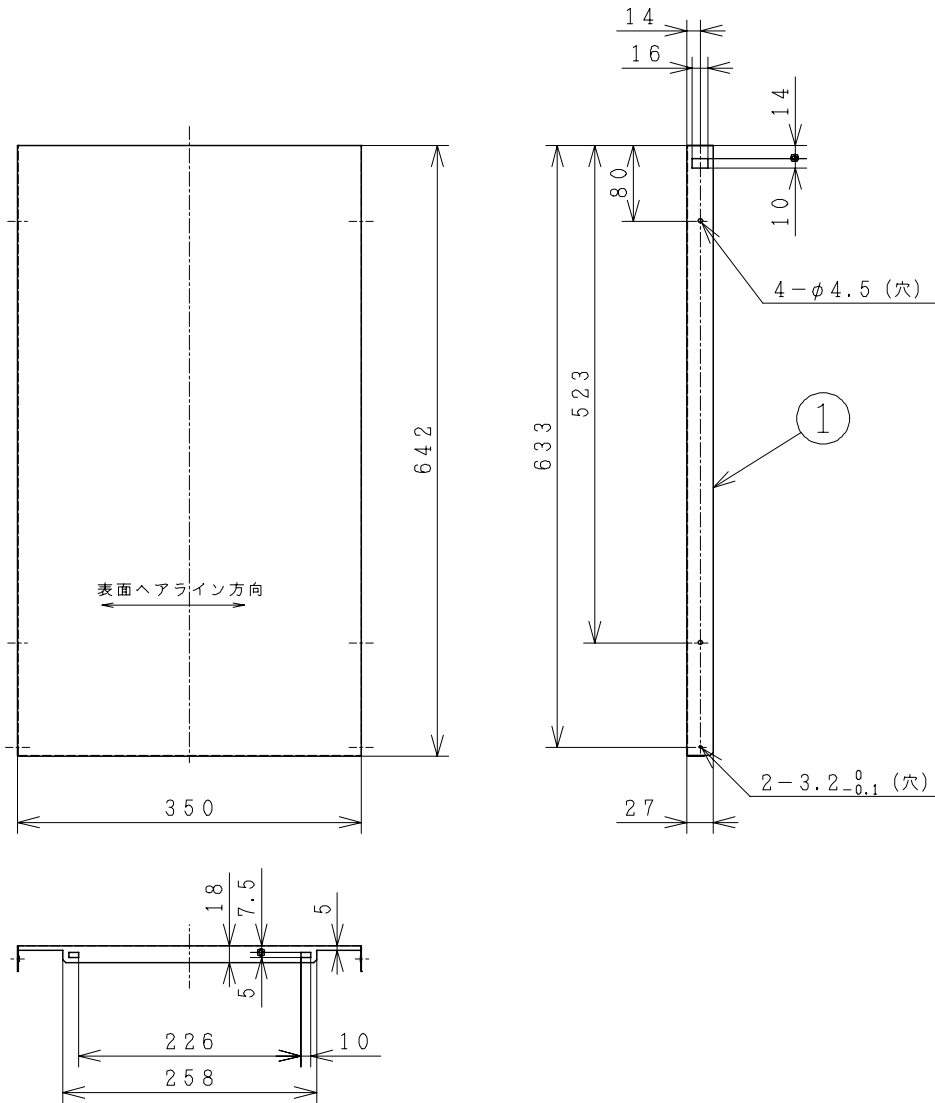


主要部品一覧表

品番	部品名	材質	色仕様・その他
1	横幕板	SUS t0.5	No. 4仕上げ(表:ヘアライン加工仕上げ)



*付属品

木ねじφ4.1×32・・・2本

● 本仕様は改良のため変更することがあります。

御確認印欄	納先	数量
	名称 日立レンジ用フードファン用横幕板	
	形式 VP-SAYMAK	商品番号 9281
	図面番号 4TT90374	
	日立アプライアンス株式会社	作成日付 2006.12.25
	改訂No.	0