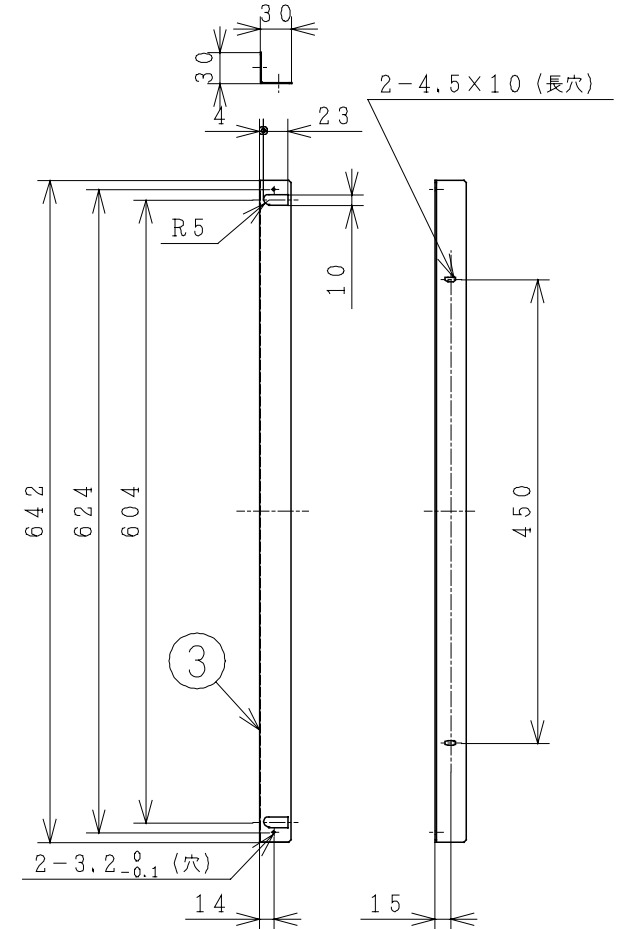
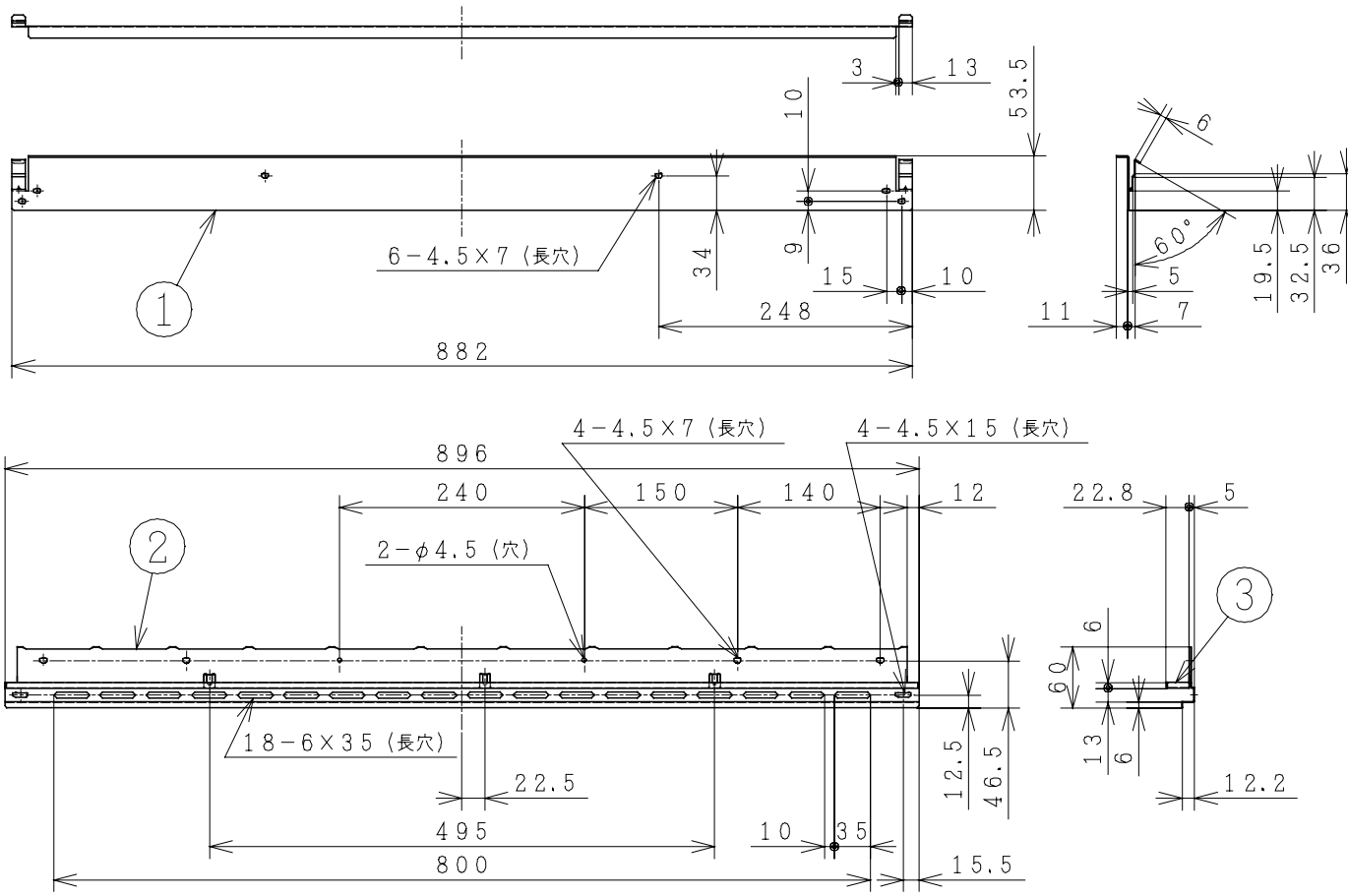
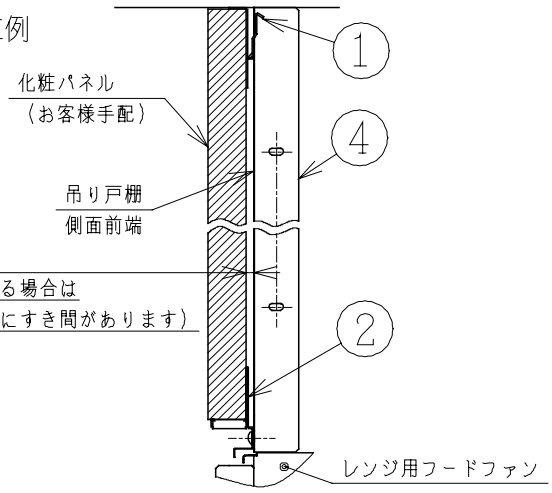


## 主要部品一覧表

品番	部品名	材質	色仕様・その他
1	面材金具上	SGCC t1.0	
2	面材金具下	カラー鋼板 t0.8	シルバー
3	不燃材	けい酸カルシウム t5	
4	取付金具	カラー鋼板 t1.0	黒



### 標準施工例



※約5mm  
 (横幕板を使用する場合は化粧パネルとの間にすき間があります)

- \*付属品  
 取付金具・・・2本  
 木ねじφ4.1×13・・・16本  
 トラスTPねじφ4×10・・・2本

\*化粧パネルはお客様手配となります。

● 本仕様は改良のため変更することがあります。

御確認印欄	納先	数量
名称	日立レンジ用フードファン用面材取付金具	
形式	VP-SAMEN	商品番号 9282
図面番号	4TT90375	
日立アプライアンス株式会社		作成日付 2006.12.25
改訂No.		1