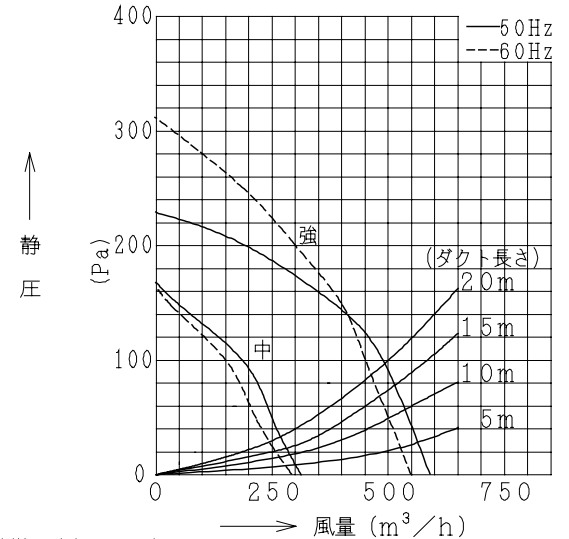


主要部品一覧表

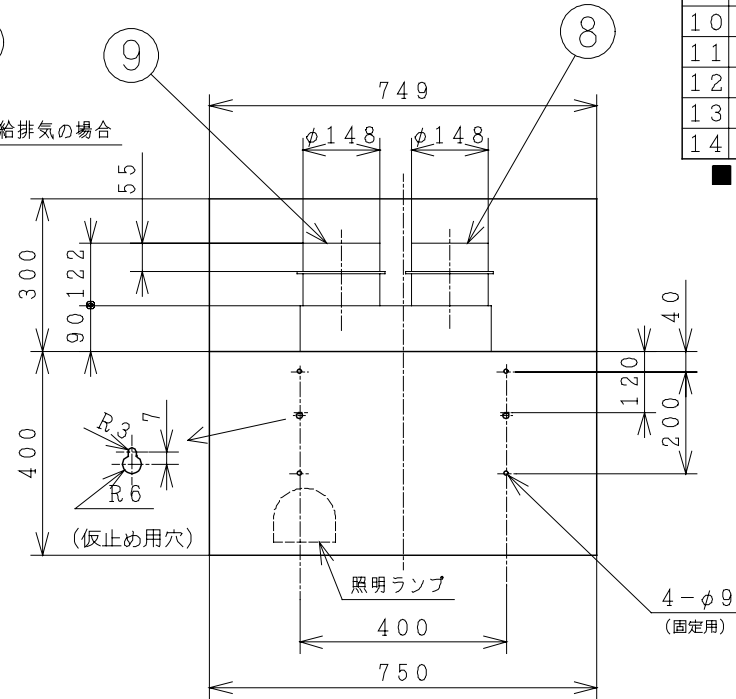
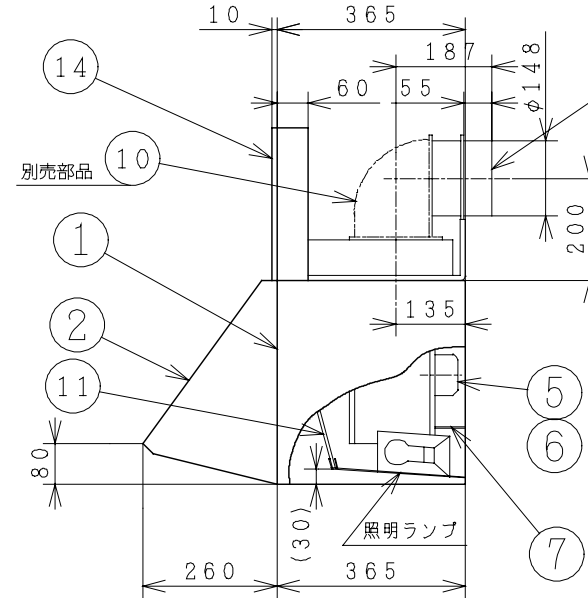
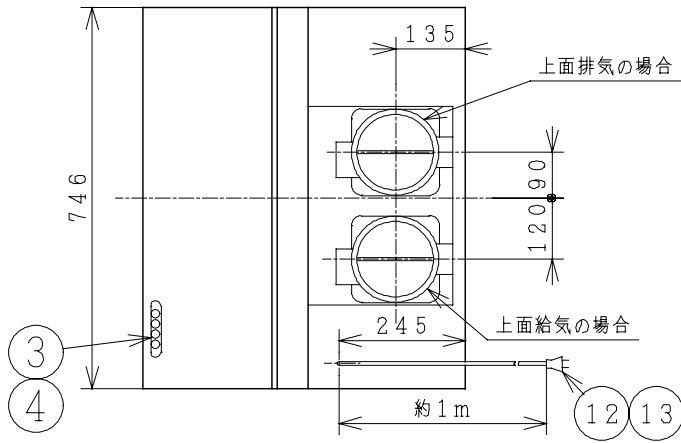
品番	部品名	材質	色仕様・その他
1	本体	亜鉛鉄板 t0.6	ブラック (マツル2BG1.5/0.5)
2	前面カバー	亜鉛鉄板 t0.6	ブラック (マツル2BG1.5/0.5)
3	押しボタンスイッチ	合成樹脂	
4	操作パネル	合成樹脂	
5	羽根	亜鉛鉄板 t0.6	
6	電動機	コンデンサ誘導電動機	E種絶縁 (電気用品取締法)
7	ケーシング	亜鉛鉄板 t0.6	
8	排気ダクト継手 (電気シャッター付)	亜鉛鉄板 t0.8	付属品
9	給気ダクト継手 (電気シャッター付)	亜鉛鉄板 t0.8	付属品
10	L型ダクト	亜鉛鉄板 t0.6	別売部品
11	グリッドフィルター	アルミニウム板 t0.5	1層品
12	電源プラグ		差込プラグ2極
13	電源コード	平形ビニルコード	VFFO, 75mm ² ×2芯
14	給気幕板	亜鉛鉄板 t0.5	ブラック (マツル2BG1.5/0.5)

■ 風量-静圧特性



● 本仕様は改良のため変更することがあります。

御確認印欄	納先	数量
	名称	日立レンジ用フードファン
	形式	HB-757MF (B) 商品番号 7928
	図面番号	4TT70071
	日立アプライアンス株式会社	作成日付 1999.08.04
	改訂No.	1



■ 特性表 適合ダクト径: φ150

定格電圧 (V)	ノッチ	定格周波数 (Hz)	消費電力 (W)	電流 (A)	風量 (m ³ /h)	運転音 (dB)	質量 (kg)
100	強	50	101	1.09	590	42.0	20.5
		60	111	1.16	550	40.0	
	弱	50	45	0.47	315	29.0	
		60	45	0.47	290	27.0	
耐電圧	AC1000V 1分間		絶縁抵抗		10MΩ以上 (DC500Vメガ)		

● 風量、騒音はJISC9603による。

付属品	
電球40W	-1個
座付ねじ	-4本
タッピンねじ	-2本
パッキン	-2個
FTねじ	-16本