

■特性表 適合ダクト径：φ100 (排気、外気)，φ50 (給気) 天井開口寸法：385~410mm角

定格電圧 (V)	ノッチ	定格周波数 (Hz)	消費電力 (W)	電流 (A)	風量 (m ³ /h)	温度交換効率 (%)		騒音 (dB)	質量 (kg)
						温度			
100	強	50	4.4	0.45	150 (0Pa)	55	36.0	12	
		60	—	—	110 (68Pa) <標準抵抗時>	58	—		
	弱	50	2.5	0.25	95 (0Pa)	61	27.5		
		60	—	—	70 (32Pa) <標準抵抗時>	65	—		
	—	—	—	—	110 (68Pa) <標準抵抗時>	58	—		
	—	—	—	—	90 (0Pa)	62	25.5		
—	—	—	—	65 (27Pa) <標準抵抗時>	66	—			

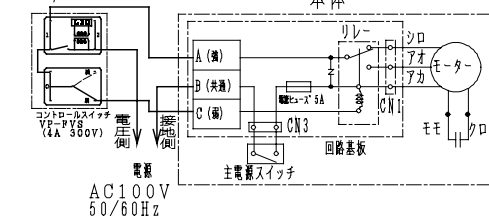
耐電圧 AC1000V 1分間 絶縁抵抗 10MΩ以上 (DC500Vメガー)

- 風量はJIS C9603による。
- 騒音は本体を用いた状態で直下1.5mでの値です。

■ 結線図

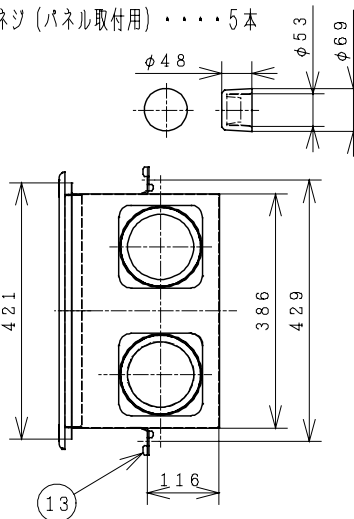
太線部分の結線は、客先にて施工してください。

VVFφ1.6以下



■ 付属品

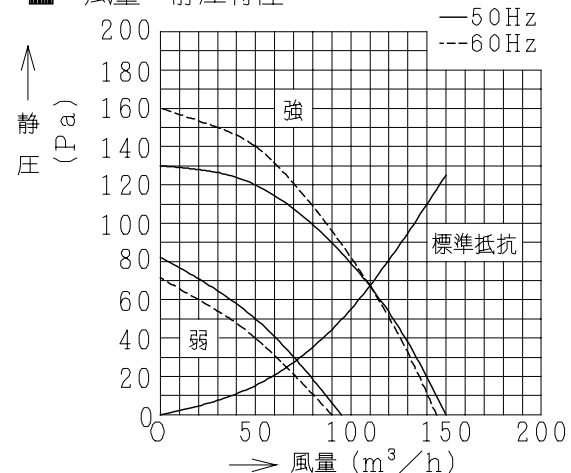
- ゴムクッション・・・8個
- ワッシャー・・・8個
- キャップ・・・2個
- ネジ (パネル取付用)・・・5本



主要部品一覧表

品番	部品名	材質	色仕様・その他
1	熱交換器	特殊加工紙	
2	本体	溶融亜鉛メッキ鋼板	
3	パネルフレーム	合成樹脂	白 (マツル6.28Y8.63/0.65)
4	パネル	合成樹脂	白 (マツル6.28Y8.63/0.65)
5	羽根 (排気)	合成樹脂	
6	羽根 (給気)	合成樹脂	
7	電動機		E種絶縁 (電気用品安全法)
8	端子台		速結端子
9	給気フィルター	不織布	重量法捕集効率：82%
10	排気フィルター	不織布	重量法捕集効率：82%
11	ダクト継手 (排気、外気用)	合成樹脂	
12	ダクト継手 (給気用)	合成樹脂	
13	吊り金具	溶融亜鉛メッキ鋼板	
14	トイレ排気カバー	溶融亜鉛メッキ鋼板	
15	本体主電源スイッチ	4A 250V	黒 ON/OFF表示

■ 風量-静圧特性



- (注1) 製品寸法は、断熱材の厚さを含みません。
- (注2) トイレ排気を行う場合は、システム部材 (VP-05TD) が必要です

● 本仕様は改良のため変更することがあります。

御確認印欄	納先	数量
	名称 日立空調換気扇	
	形式 MN-150TFC	商品番号 8254
	図面番号 4TT40026	
	日立アプライアンス株式会社	作成日付 2003.06.04
		改訂No. 1