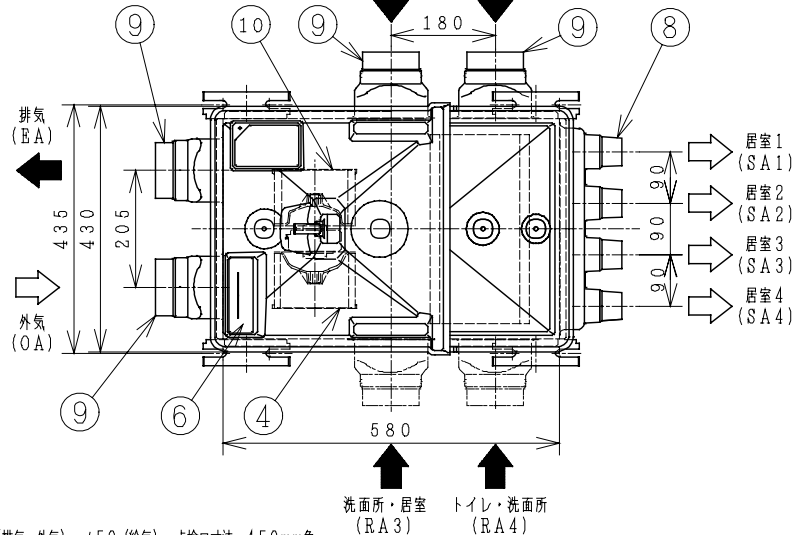
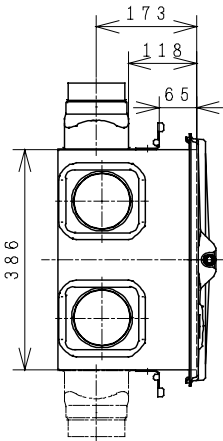
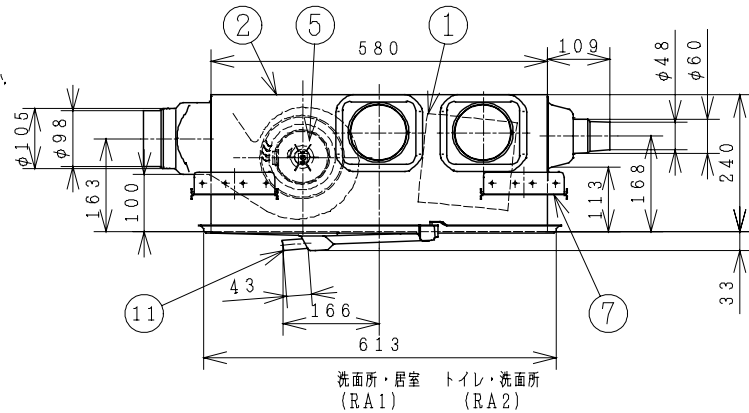
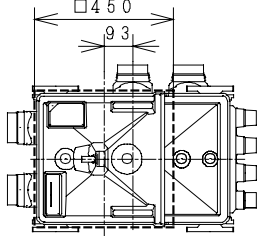


□450点検口取付位置

本体下面と点検口との距離は200mm以上あけてください。



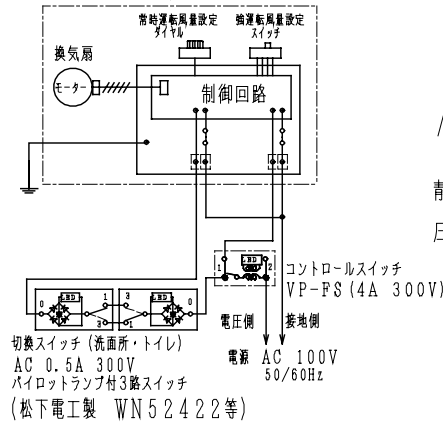
■ 付属品

- 吊り金具…4ヶ
- 吊り金具取付ネジ…8本
- ダクト継手…4ヶ
- ダクト継手取付ネジ…32本
- ドレン管接続用ホース…1本 (呼び径13用)
- ホースバンド…2ヶ
- 配管カバー…2枚
- 金具用断熱材…4ヶ
- 带状断熱材…3枚
- シャッター取出し口用断熱材…1枚
- ワッシャー…8個
- ゴムクッション…8個

■ 結線図

太線部分の結線は、客先にて施工してください。

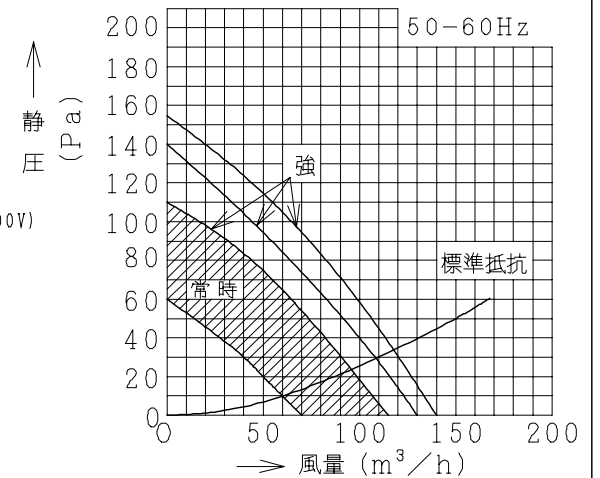
※接続電線VVFφ1.6専用



主要部品一覧表

品番	部品名	材質	色仕様・その他
1	熱交換器	無孔質透湿膜	
2	本体フレーム	塗装鋼板	
3	羽根 (排気)	合成樹脂	
4	羽根 (給気)	合成樹脂	
5	電動機	DCブラシレスモーター	
6	給気フィルター	不織布	重量法捕集効率: 82%
7	吊り金具	溶融亜鉛メッキ鋼板	
8	ダクト継手 (居室1~4用)	合成樹脂	
9	ダクト継手 (排気、外気、居室、トイレ・洗面所用)	塗装鋼板	
10	回路		速結端子付
11	ドレン排出口	合成樹脂	

■ 風量-静圧特性



■ 特性表 適合ダクト径: φ100 (排気、外気), φ50 (給気) 点検口寸法: 450mm角

定格電圧 (V)	定格周波数 (Hz)	モード	消費電力 (W)	電流 (A)	風量 (m³/h)	温度交換効率 (%)		騒音 (dB)	質量 (kg)
						温度	湿度		
100	50-60	常時	9.5	0.26	70 (0Pa)	66	25	12	
			31	0.65	115 (0Pa)	58	32		
			-	-	60 (10Pa)	68	-		
			-	-	100 (25Pa) <標準抵抗時>	60	-		
			-	-	115 (0Pa)	58	32		
		強	36	0.71	130 (0Pa)	56	33		
			38	0.82	140 (0Pa)	54	35		
			-	-	100 (25Pa) <標準抵抗時>	60	-		
			-	-	110 (28Pa) <標準抵抗時>	58	-		
			-	-	120 (32Pa) <標準抵抗時>	56	-		
耐電圧 AC1000V 1分間			絶縁抵抗 10MΩ以上 (DC500Vメガー)						

- 風量はJISC9603による。
- 騒音は本体を用いた状態で直下1.5mでの値です。

- ・ RA1, RA3には居室からの排気ダクトを、RA2, RA4にはトイレ、洗面所等からの排気ダクトを接続します。
- ・ 使用条件 外気: -15~40℃
排気: 0℃~40℃、相対湿度100%以下
周冊: 20℃、60% (露点温度12.0℃) 以下

(使用可能条件を超える環境下で使用しますと、本体から結露水が滴下したり、熱交換器が破損することがあります。)

- ・ 切換スイッチは、非導通時に内部抵抗150kΩ以上 (オープン合) 確保できるものをご使用ください。(内部抵抗が150kΩ未満のスイッチは常に「強運転」になる場合があります。)

- 本仕様は改良のため変更することがあります。

御確認印欄		納先	数量
名称	日立空調換気扇		
形式	MN-150TFU	商品番号	8255
図面番号	4TT40027		
日立アプライアンス株式会社		作成日付	2003.04.28
		改訂No.	3