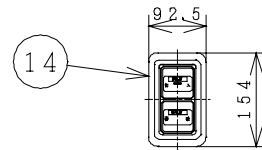
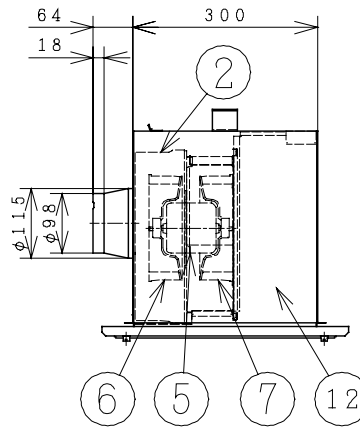
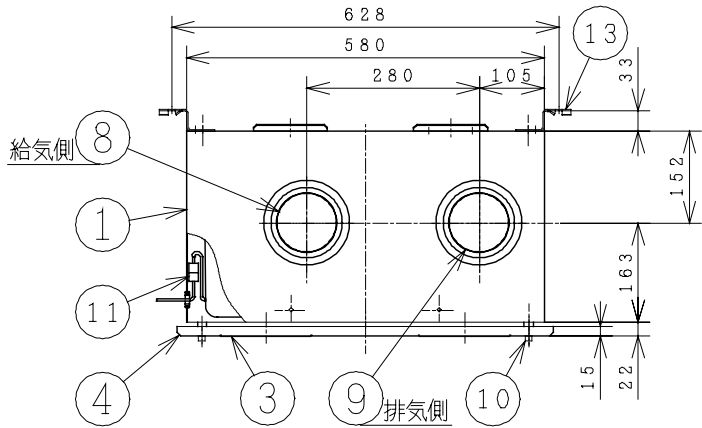
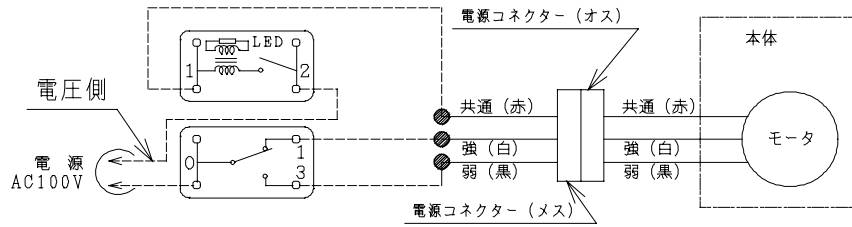


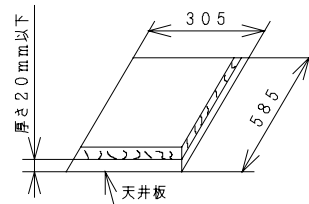
■ 結線図

破線部分はお客様にてご用意接続してください。



(単位: mm)

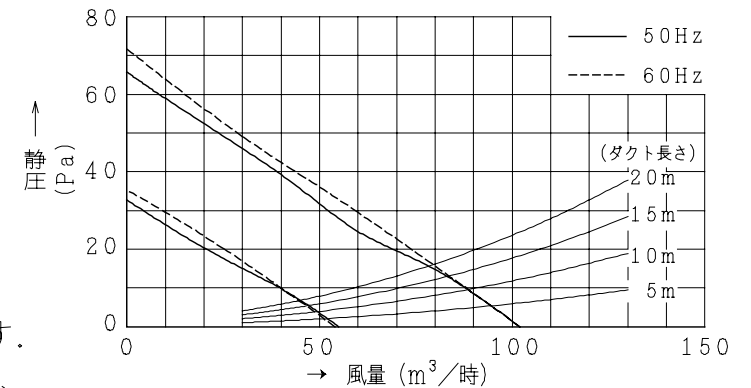
注1) 天井板の厚さ20mmまで
グリルの取り付けができます。
注2) 天井板は開口部が585×305mm
の寸法になるようにはり付け
施行してください。



主要部品一覧表

品番	部品名	材質	色仕様・その他
1	天井取付ボックス	鋼板	
2	本体	合成樹脂	
3	フィルター	合成樹脂	
4	グリル	鋼板	アイボリー (マツル5YR8.5/1)
5	電動機		E種絶縁 (電気用品安全法)
6	羽根 (給気)	合成樹脂	
7	羽根 (排気)	合成樹脂	
8	ダクト継手 (給気)	亜鉛鉄板	
9	ダクト継手 (排気)	亜鉛鉄板	
10	グリル取付つまみ	合成樹脂・鋼棒	
11	電源コネクタ	ナイロン66	
12	仕切り板	鋼板	茶 (マツル10YR3.25/0.75)
13	吊り金具	亜鉛鉄板	
14	速調スイッチ		4A 300V

■ 風量-静圧特性曲線



● 本仕様は改良のため変更することがあります。

御確認印欄	納先	数量
名称	日立ダクト用ロスフリー	
形式	MN-16KQ-S2	商品番号 8052
図面番号	4TT40028	
日立アプライアンス株式会社	作成日付	2004.04.06
	改訂No.	1

■ 特性表 適合ダクト径: φ100、取付枠内のり寸法: 縦585×横305

定格電圧 (V)	ノッチ周波数 (Hz)	定格消費電力 (W)	電流 (A)	風量 (m³/時)	温度交換効率 (%)		騒音 (dB)	質量 (kg)	
					暖房時	冷房時			
100	強	50	45.0	0.520	110	73	74	42.0	14.0
		60	54.0	0.610	115	79	74	42.0	
	弱	50	31.0	0.310	80	83	88	33.0	
		60	33.0	0.410	80	82	88	33.0	
耐電圧	AC1000V 1分間		絶縁抵抗		1MΩ以上 (DC500Vメガ-)				

● 風量、騒音はJISC9603による。