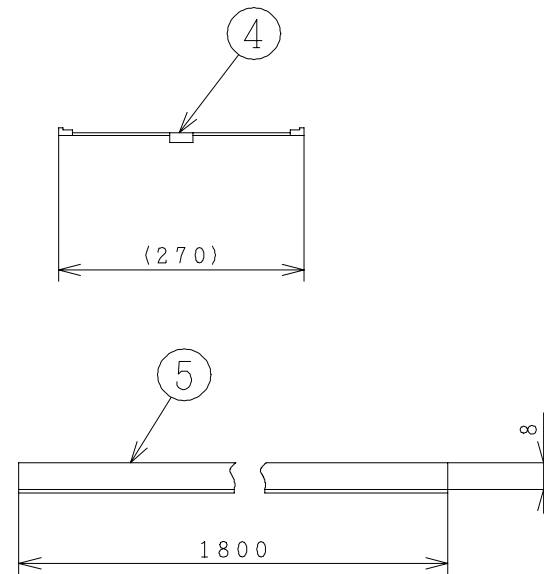


品番	部品名	材質	色仕様・その他
1	サッシ (大)	鋼板	白 (マンセルN-9.5)
2	ジョイント	鋼板	
3	パネル	合成樹脂	白 (マンセルN-9.5)
4	補強金具	鋼板	白 (マンセルN-9.5)
5	ソフトテープ	合成樹脂	



■ 包装数量表

部品名	数量	部品名	数量
サッシ (大)	2個	ジョイント	2個
パネル	9枚	補強金具	2個
ソフトテープ	1個		

● WN-20S, WN-20R形に使用できます。

● 本仕様は改良のため変更することがあります。

御確認印欄	納先	数量	
	名称	日立窓用換気扇用延長パネル	
	形式	P-20L	商品番号 9782
	図面番号	4TT90143	
	日立多賀テクノロジー株式会社	作成日付	1993.02.20
		改訂No.	1