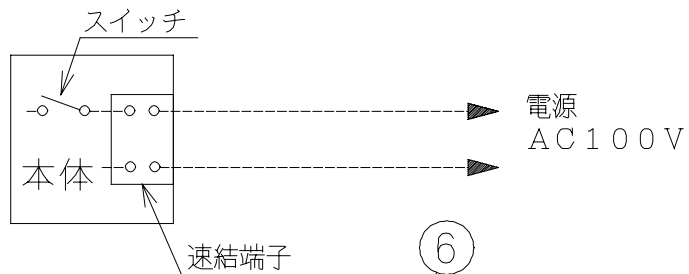
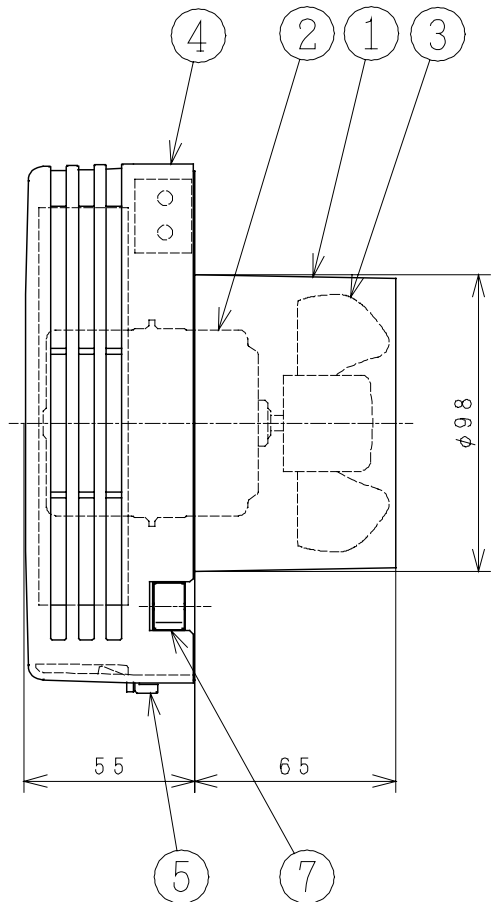
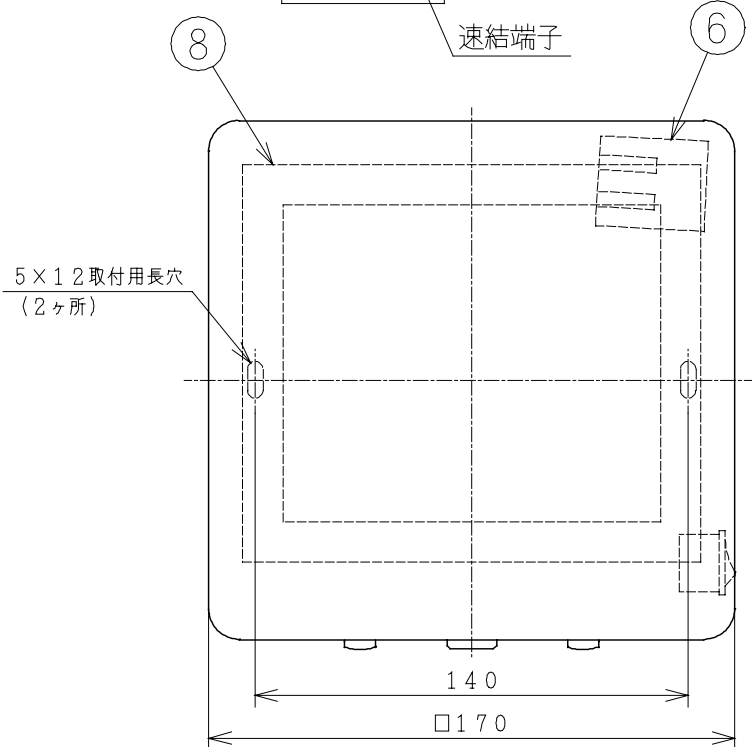


■ 結線図



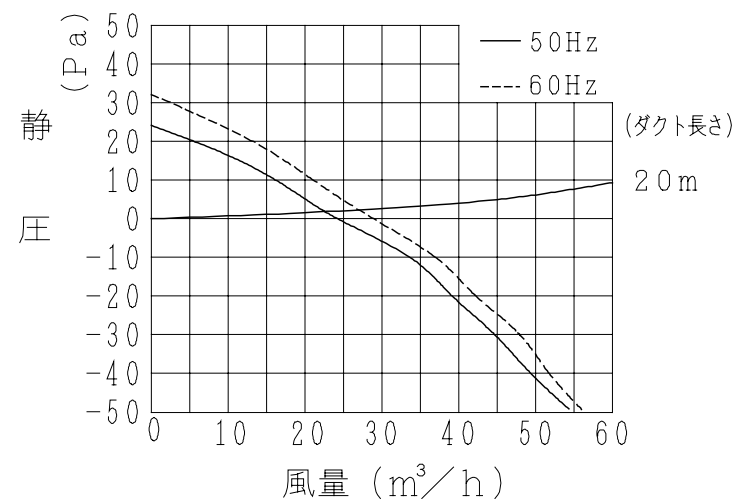
電源
AC100V



主要部品一覧表

| 品番 | 部品名 | 材質 | 色仕様・その他 |
|----|-------|------|----------------------|
| 1 | フレーム | 合成樹脂 | 白 (マッセル5.7Y9.04/0.4) |
| 2 | 電動機 | | E種絶縁 (電気用品安全法) |
| 3 | 羽根 | 合成樹脂 | 白 |
| 4 | グリル | 合成樹脂 | 白 (マッセル5.7Y9.04/0.4) |
| 5 | シャッター | 合成樹脂 | 白・手動式 |
| 6 | 速結端子 | | 差し込み形 (20A 600V) |
| 7 | スイッチ | | |
| 8 | フィルター | 合成樹脂 | 捕集効率 10 μ m 98% |

■ 風量-静圧特性



■ 特性表 適合ダクト径: $\phi 100$
グリル開口面積: 62cm^2

| 定格電圧 (V) | 定格周波数 (Hz) | 消費電力 (W) | 電流 (A) | 風量 (m^3/h) | 騒音 (dB) | 質量 (kg) |
|----------|-------------|----------|-----------------------------|------------------------------|---------|---------|
| 100 | 50 | 2.9 | 0.03 | 24 | 25.5 | 0.8 |
| | 60 | 2.9 | 0.03 | 28 | 28.0 | |
| 耐電圧 | AC1000V 1分間 | 絶縁抵抗 | 10M Ω 以上 (DC500Vメガ-) | | | |

● 風量、騒音はJIS C9603による。

(注) より線を使用する場合は、棒状圧着端子をご使用ください。

● 本仕様は改良のため変更することがあります。

| 御確認印欄 | 納先 | 数量 |
|-------|-----------------------|-----------------|
| | 名称 日立ダクト用換気扇 (パイプファン) | |
| | 形式 TP-08PK (W) | 商品番号 6462 |
| | 図面番号 4TT50095 | |
| | 日立アプライアンス株式会社 | 作成日付 2003.02.19 |
| | 改訂No. | 1 |