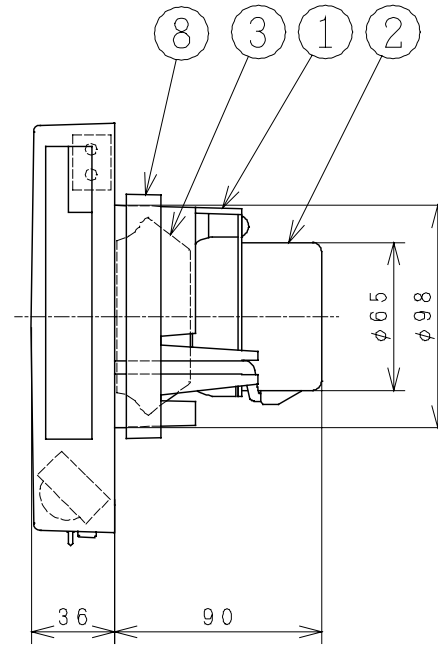
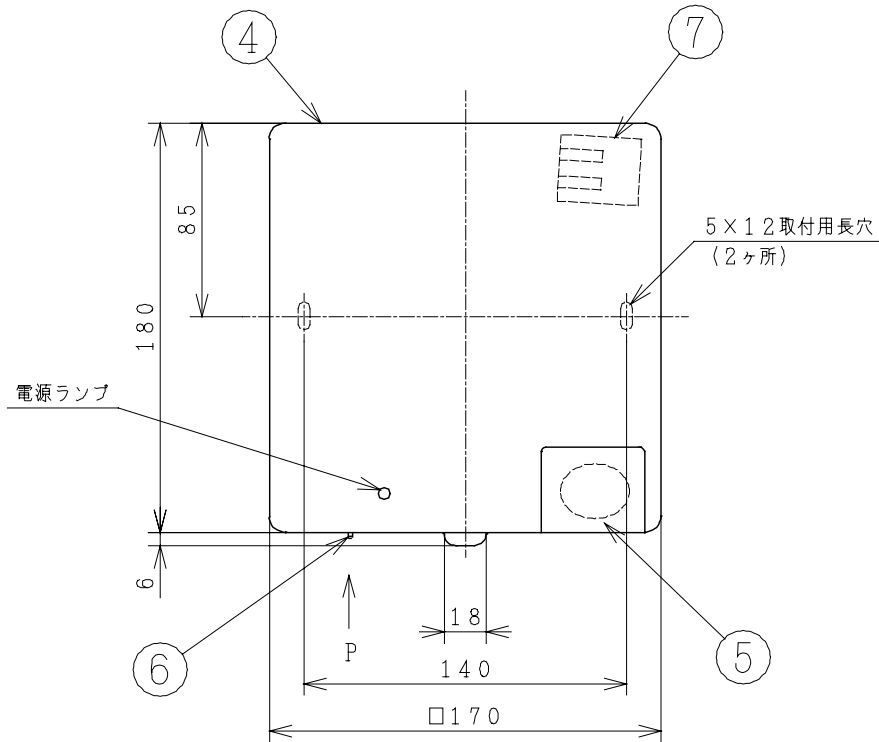
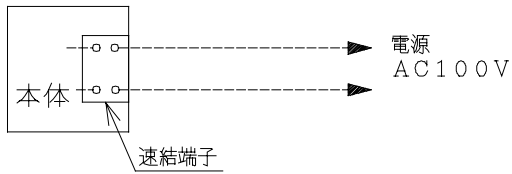


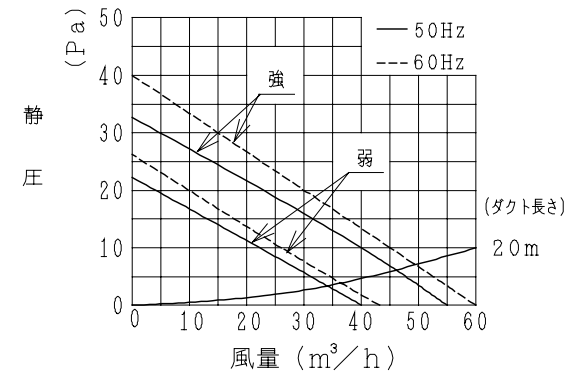
■ 結線図



主要部品一覧表

品番	部品名	材質	色仕様・その他
1	フレーム	合成樹脂	白
2	電動機		E種絶縁 (電気用品安全法)
3	羽根	合成樹脂	白 (光触媒塗装)
4	パネル	合成樹脂	
5	人感センサー		
6	運転切換スイッチ	合成樹脂	白
7	速結端子		差し込み形 (20A 600V)
8	パッキン	ウレタンフォーム	グレー

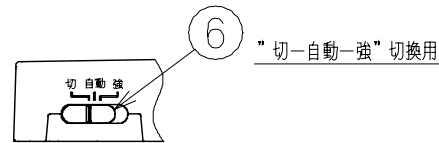
■ 風量-静圧特性



■ 特性表 適合ダクト径: φ100

定格電圧 (V)	ノッチ	定格周波数 (Hz)	消費電力 (W)	電流 (A)	風量 (m³/h)	騒音 (dB)	質量 (kg)
100	強	50	2.2	0.023	55	27.0	0.75
		60	2.6	0.027	60	28.5	
	弱	50	1.8	0.022	40	20.0	
		60	2.1	0.025	43	22.0	
耐電圧	AC1000V 1分間 絶縁抵抗 10MΩ以上 (DC500Vメガ-)						

● 風量, 騒音は J I S C 9 6 0 3 による。



P 視図

● 本仕様は改良のため変更することがあります。

御確認印欄	納先	数量
名称	日立ダクト用換気扇 (パイプファン)	
形式	TPE-08P	商品番号 6457
図面番号	4TT50102	
日立アプライアンス株式会社	作成日付	2004.11.30
	改訂No.	1