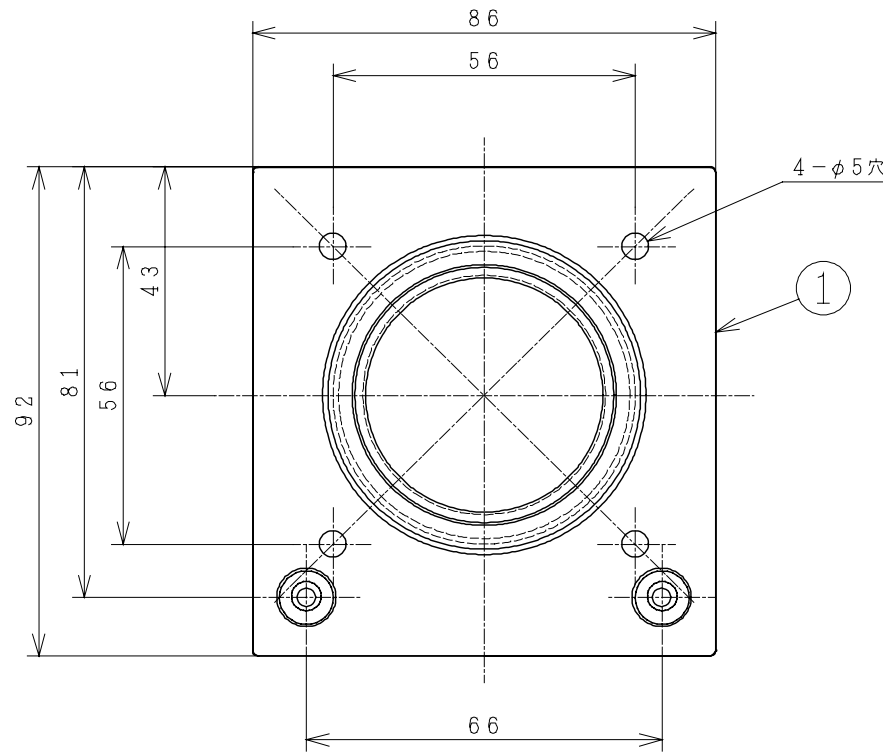
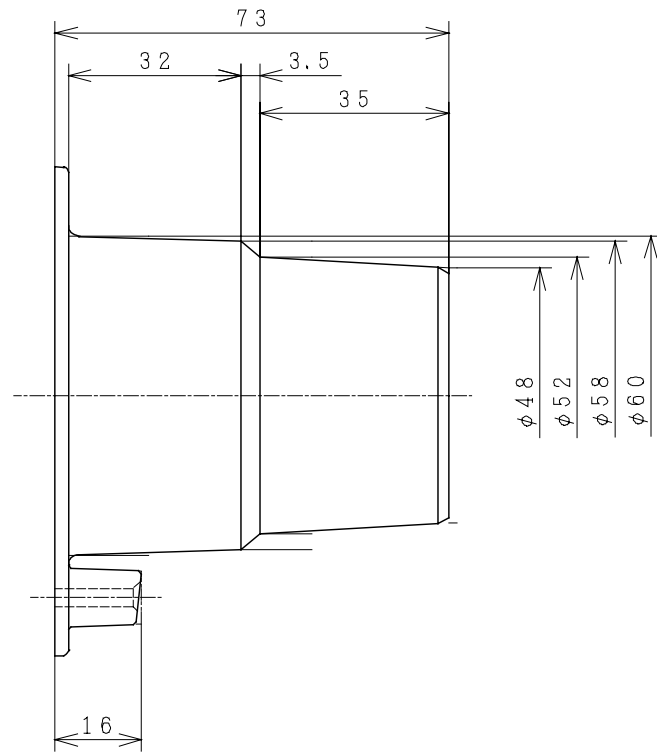


主要部品一覧表

品番	部品名	材質	色仕様・その他
1	ダクトツギテφ50	合成樹脂	黒



適用機種
MN-150TFC

● 本仕様は改良のため変更することがあります。

御確認印欄	納先	数量
	名称	日立空調換気扇用 トイレ用ダクト継手
	形式	VP-05TD 商品番号 9063
	図面番号	4TT90324
	日立アプライアンス株式会社	作成日付 2003.04.28
	改訂No.	0