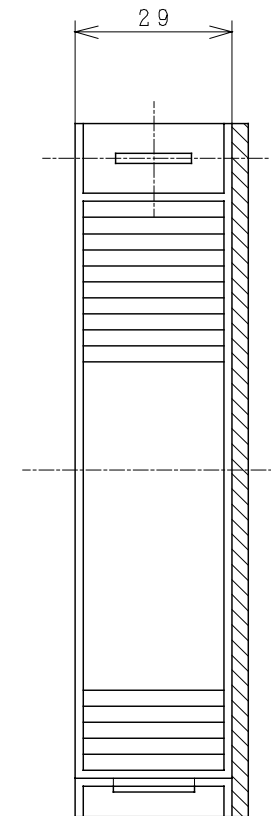
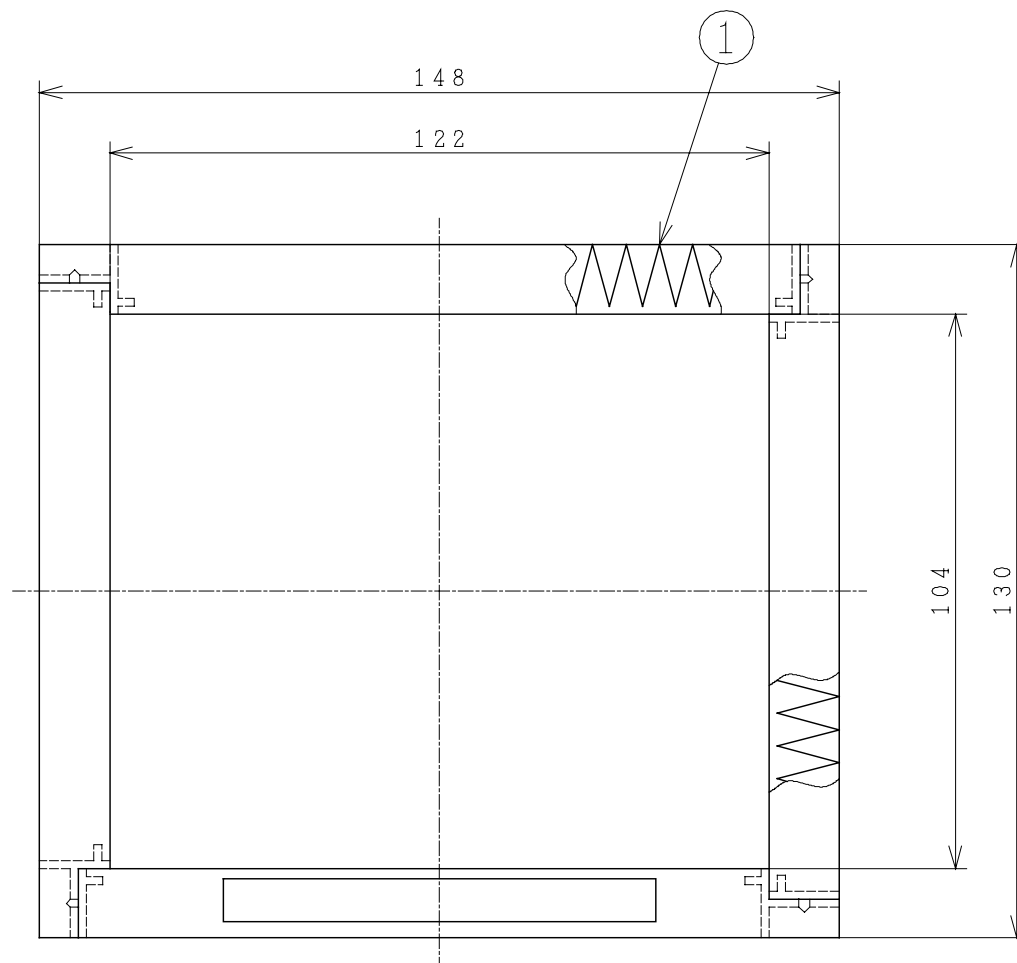


主要部品一覧表

品番	部品名	材質	色仕様・その他
1	フィルター	不織布フィルター (重量法捕集効率98%)	



● 本仕様は改良のため変更することがあります。

御確認印欄	納先	数量	
	名称	日立ダクト用換気扇用フィルター	
	形式	VP-08F	商品番号 9039
	図面番号	4TT90312	
	日立アプライアンス株式会社	作成日付	2003.04.07
		改訂No.	1