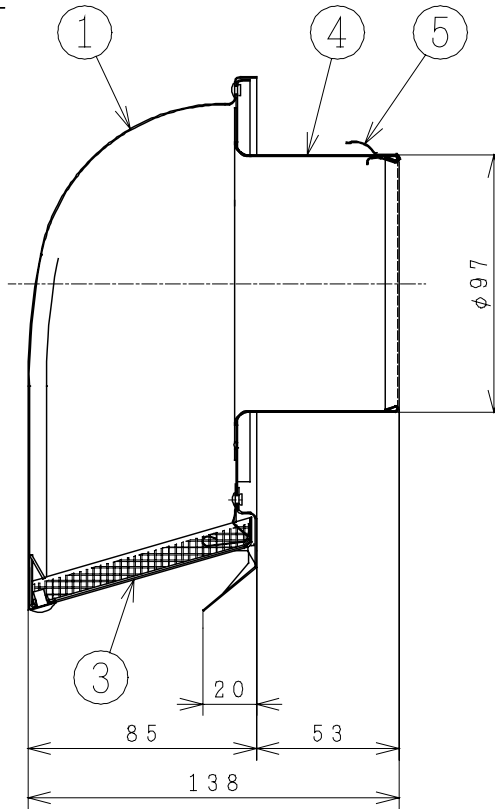
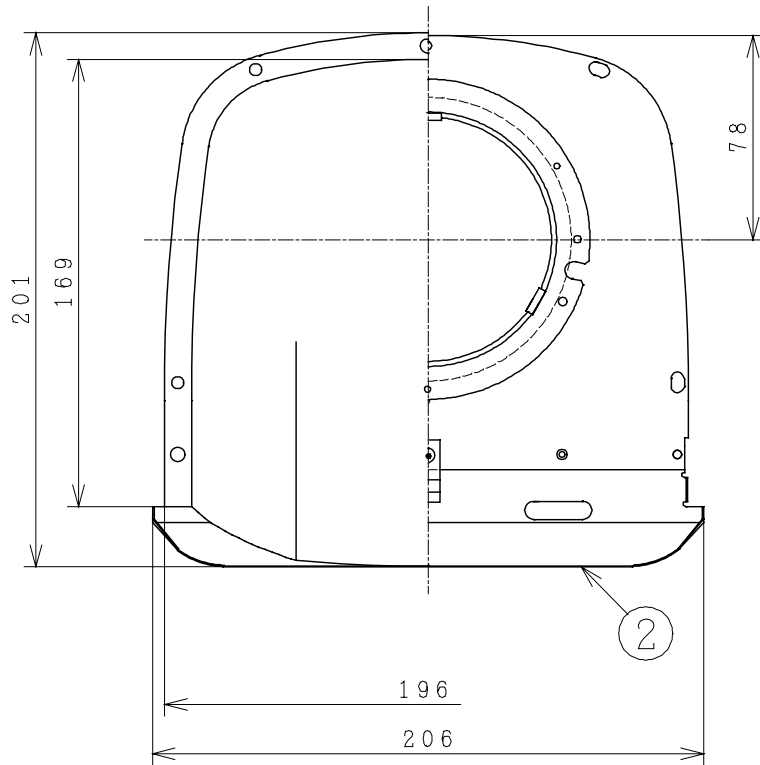
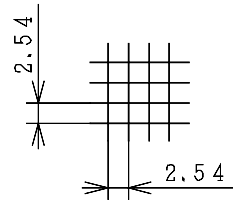


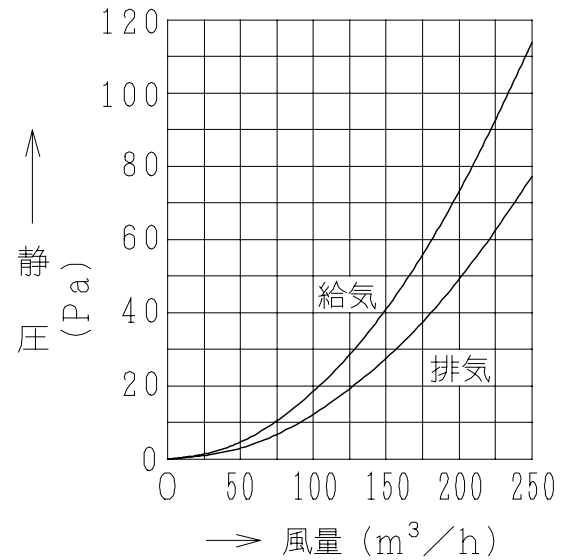
注 記

適合ダクト：鋼板製および硬質塩化ビニルVU管（JIS K 6741）φ100

■ 防虫網詳細図



■ 圧力損失特性



● 本仕様は改良のため変更することがあります。

御確認印欄	納 先	数 量	
	名 称	日立深形フード（ステンレス製防虫網付き）	
	形 式	VP-10FNS	商品番号 9072
	図面番号	4TT90319	
	日立アプライアンス株式会社	作成日付	2002.04.28
		改訂No.	0

品番	部 品 名	材 質	色 仕 様 ・ そ の 他
1	フード	ステンレス鋼板 SUS304 0.5t	マンセル5Y6/1相当
2	ワイド水切板	ステンレス鋼板 SUS304 0.5t	マンセル5Y6/1相当
3	防虫網	ステンレス鋼線 SUS304 0.5D	マンセル5Y6/1相当
4	ジョイントダクト	ステンレス鋼板 SUS304 0.4t	
5	スプリング	ステンレス鋼板 SUS304 0.4t	