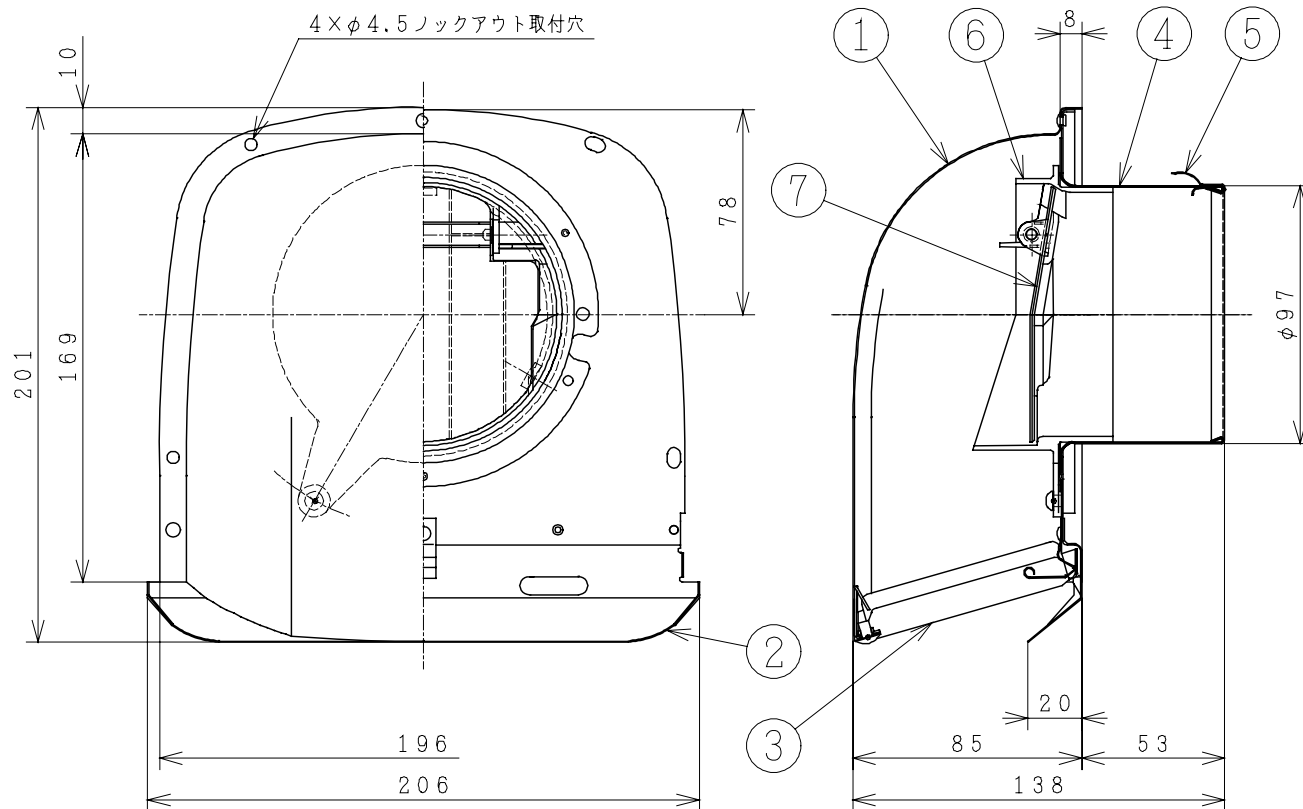


注 記

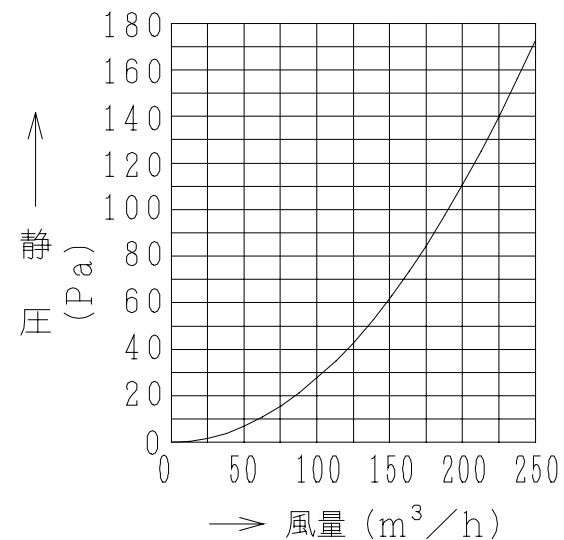
適合ダクト：鋼板製および硬質塩化ビニルVU管（JIS K 6741）φ100

主 要 部 品 一 覧 表

品番	部 品 名	材 質	色仕様・その他
1	フード	ステンレス鋼板 SUS304 0.5t	マンセル5Y6/1相当
2	ワイド水切板	ステンレス鋼板 SUS304 0.5t	マンセル5Y6/1相当
3	ガラリ	ステンレス鋼板 SUS304 0.5t	マンセル5Y6/1相当
4	ダクトツギテ	ステンレス鋼板 SUS304 0.4t	
5	スプリング	ステンレス鋼板 SUS304 0.4t	
6	シャッターケーシング	合成樹脂	
7	シャッター	合成樹脂	



■ 圧力損失特性



● 本仕様は改良のため変更することがあります。

御確認印欄	納 先	数 量	
	名 称	日立風圧シャッター-付深形フード (ステンレス製ガラリ付き)	
	形 式	VP-10FSA	商品番号 9708
	図面番号	4TT90345	
	日立アプライアンス株式会社	作成日付	2003. 11. 17
		改訂No.	0