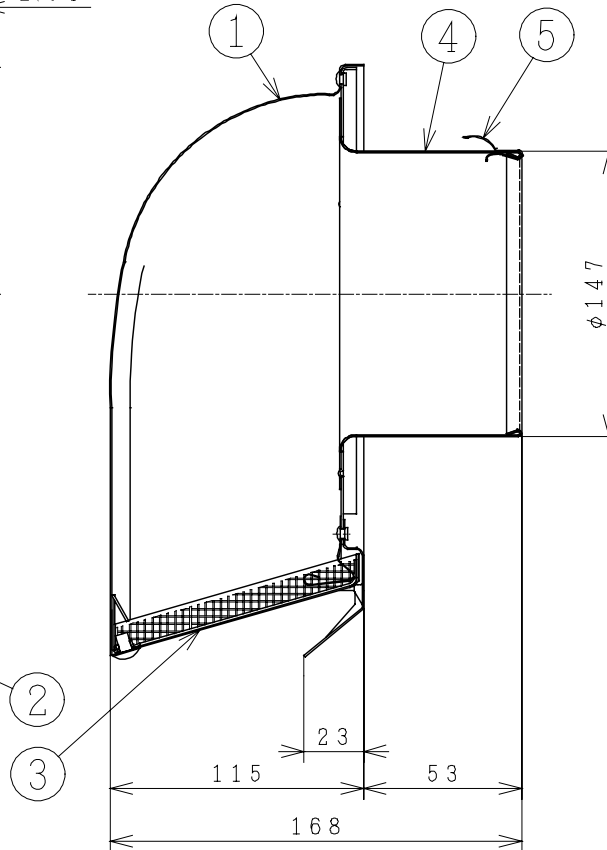
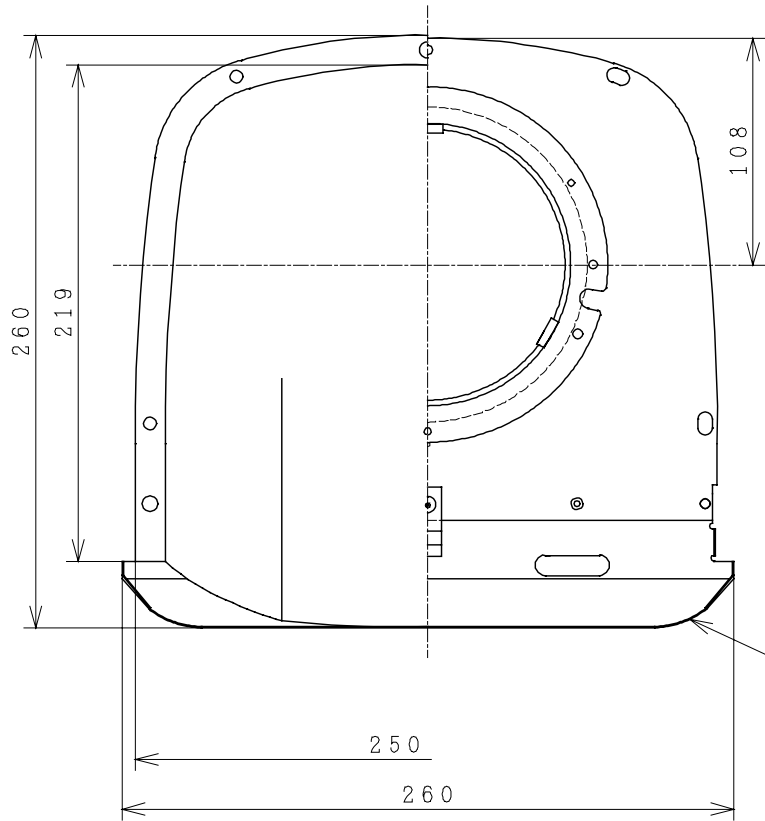
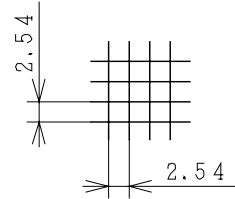


注 記

適合ダクト：鋼板製および硬質塩化ビニルVU管（JIS K 6741）φ150

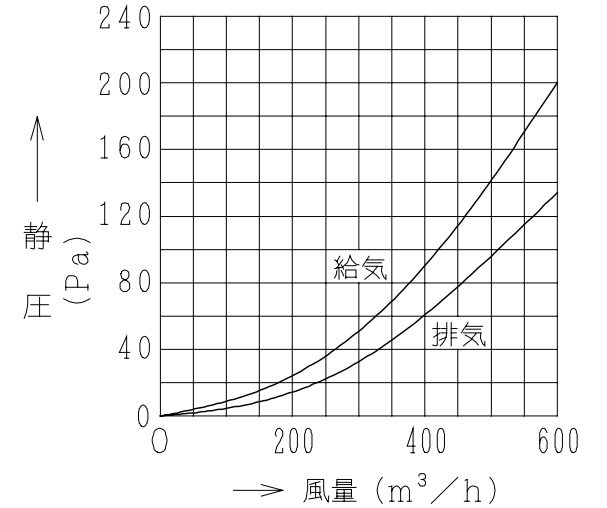
■ 防虫網詳細図



主要部品一覧表

品番	部品名	材質	色仕様・その他
1	フード	ステンレス鋼板 SUS304 0.5t	マンセル5Y6/1相当
2	ワイド水切板	ステンレス鋼板 SUS304 0.5t	マンセル5Y6/1相当
3	防虫網	ステンレス鋼線 SUS304 0.5D	マンセル5Y6/1相当
4	ダクトツギテ	ステンレス鋼板 SUS304 0.4t	
5	スプリング	ステンレス鋼板 SUS304 0.4t	

■ 圧力損失特性



● 本仕様は改良のため変更することがあります。

御確認印欄	納 先	数 量
	名 称 日立深形フード (ステンレス製防虫網付き)	
	形 式 VP-15FNS	商品番号 9074
	図面番号 4TT90321	
	日立アプライアンス株式会社	作成日付 2002.04.28
		改訂No. 0