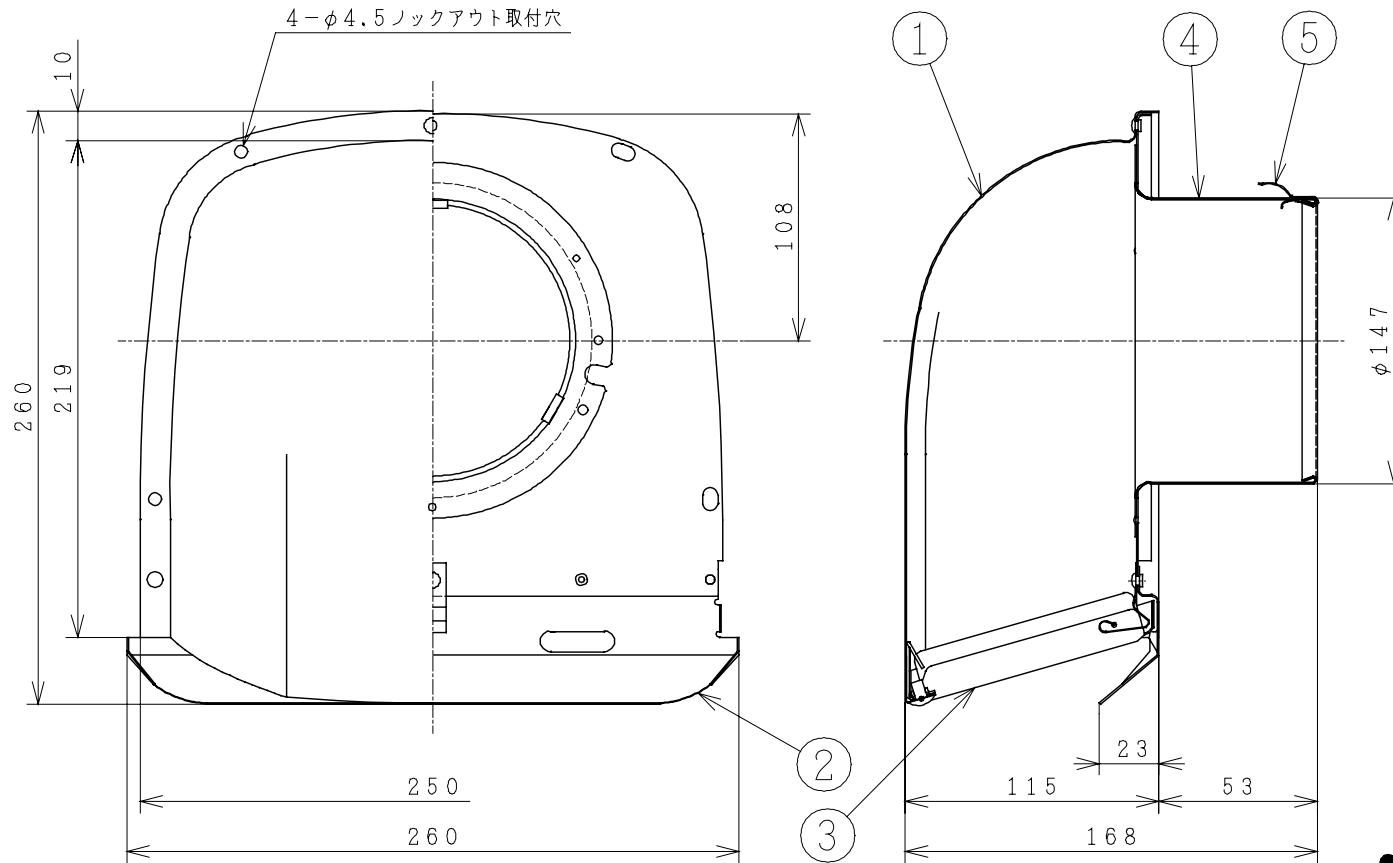


主要部品一覧表

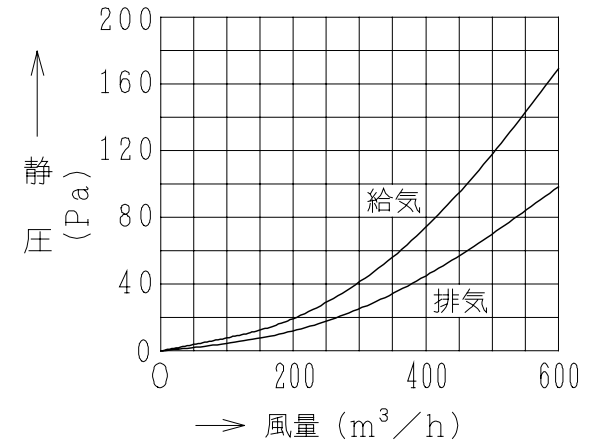
品番	部品名	材質	色仕様・その他
1	フード	ステンレス鋼板 SUS304 0.5t	マンセル5Y6/1相当
2	ワイド水切板	ステンレス鋼板 SUS304 0.5t	マンセル5Y6/1相当
3	ガラリ	ステンレス鋼板 SUS304 0.5t	マンセル5Y6/1相当
4	ダクトツギテ	ステンレス鋼板 SUS304 0.4t	
5	スプリング	ステンレス鋼板 SUS304 0.4t	

注記

適合ダクト：鋼板製および硬質塩化ビニルVU管（JIS K 6741）φ150



■ 圧力損失特性



● 本仕様は改良のため変更することがあります。

御確認印欄	納先	数量
	名称 日立深形フード（ステンレス製ガラリ付き）	
	形式 VP-15FS	商品番号 9073
	図面番号 4TT90320	
	日立アプライアンス株式会社	作成日付 2002.04.28
		改訂No. 0