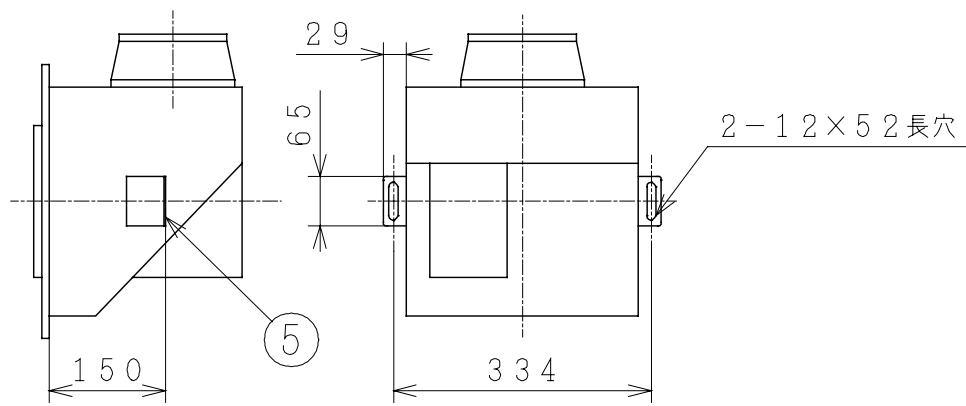


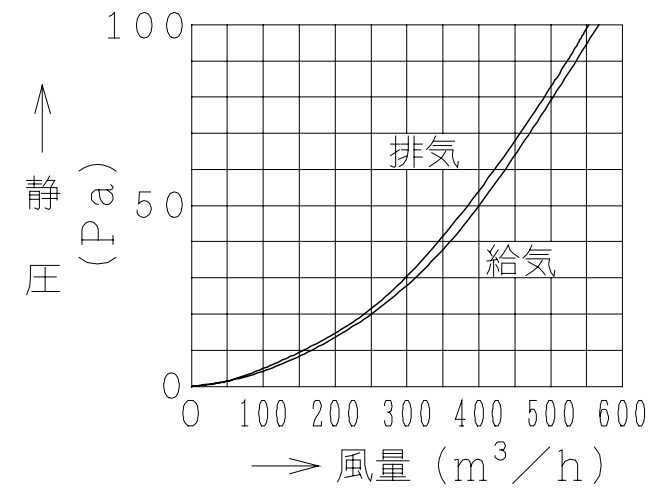
■ 天吊金具取付要領図



主要部品一覧表

品番	部品名	材質	色仕様・その他
1	フード	亜鉛メッキ鋼板 1.0.6	
2	パイプガイド	亜鉛メッキ鋼板 1.1.0	
3	グリル	合成樹脂	アイボリー (6.28Y8.63/0.65)
4	消音材	自己消火性ウレタンフォーム	
5	吊り金具	亜鉛メッキ鋼板 1.1.6	
6	外気清浄フィルター	不織布フィルター	白 (重量法捕集効率82%)
7	断熱材	自己消火性ウレタンフォーム	

■ 圧力損失特性



● 本仕様は改良のため変更することがあります。

御確認印欄	納先	数量
	名称 日立天井埋込形自然給気口 (フィルター付き)	
	形式 VP-15QTF	商品番号 9077
	図面番号 4TT90326	
	日立アプライアンス株式会社	作成日付 2003.04.28
	改訂No.	1