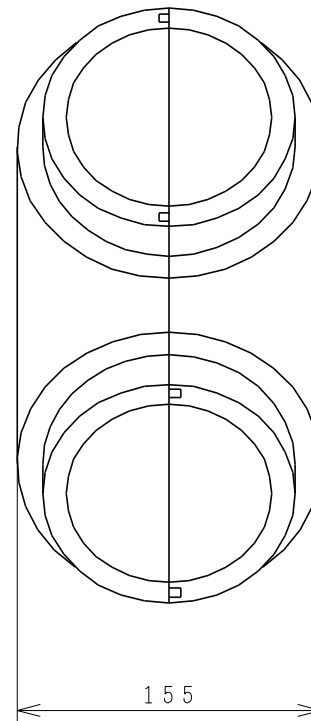
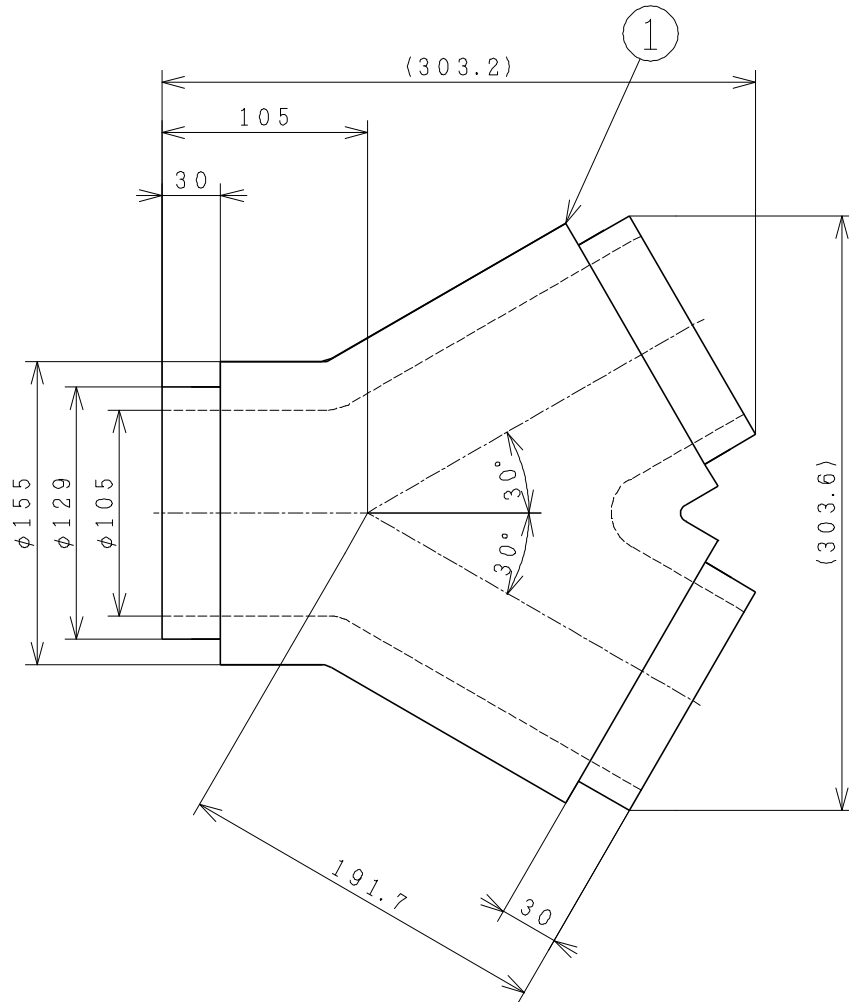
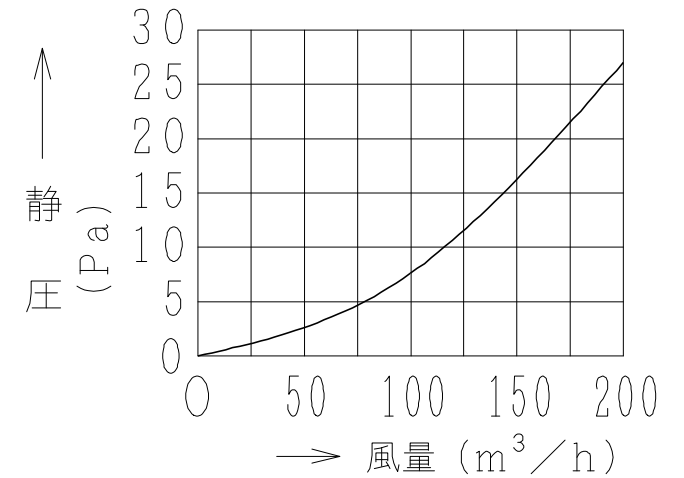


主要部品一覧表

品番	部品名	材質	色仕様・その他
1	2分岐Y字管	合成樹脂	白



■ 圧力損失特性



※温風温度75℃以下

● 本仕様は改良のため変更することがあります。

御確認印欄	納先	数量	
	名称	日立空調換気扇用 2分岐Y字管	
	形式	VP-2B	商品番号 9075
	図面番号	4TT90322	
	日立多賀テクノロジー株式会社	作成日付	2003.04.28
		改訂No.	0