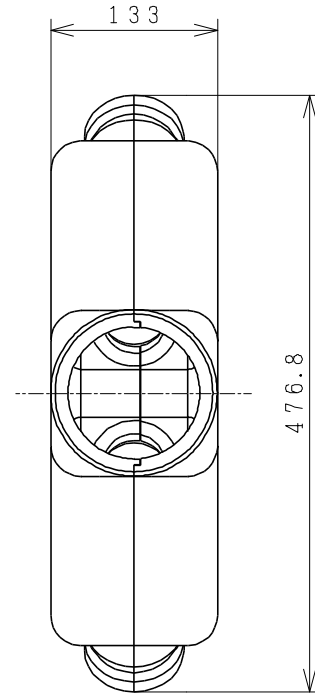
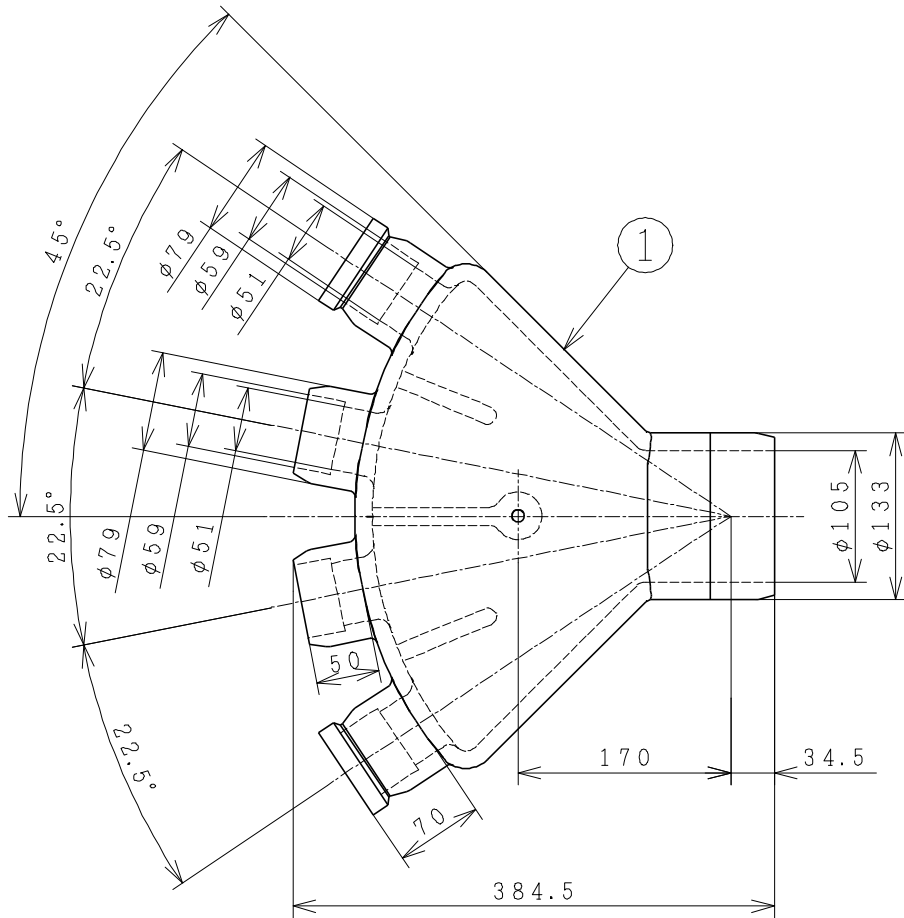


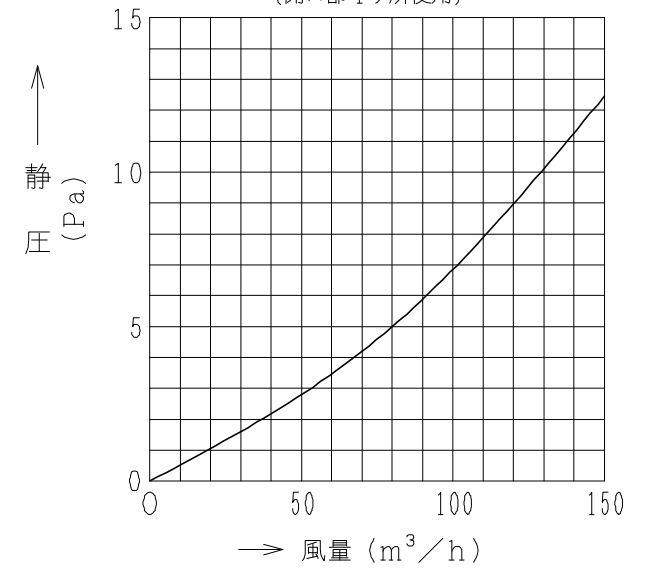
主要部品一覧表

品番	部品名	材質	色仕様・その他
1	4分岐チャンバー	合成樹脂	白



■ 圧力損失特性

(開口部4ヶ所使用)



● 本仕様は改良のため変更することがあります。

御確認印欄	納先	数量	
	名称	日立空調換気扇用 4分岐チャンバー	
	形式	VP-4B	商品番号 9076
	図面番号	4TT90323	
	日立多賀テクノロジー株式会社	作成日付	2003.04.28
	改訂No.	0	