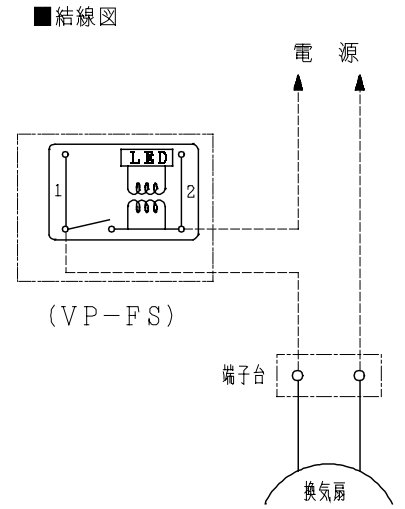
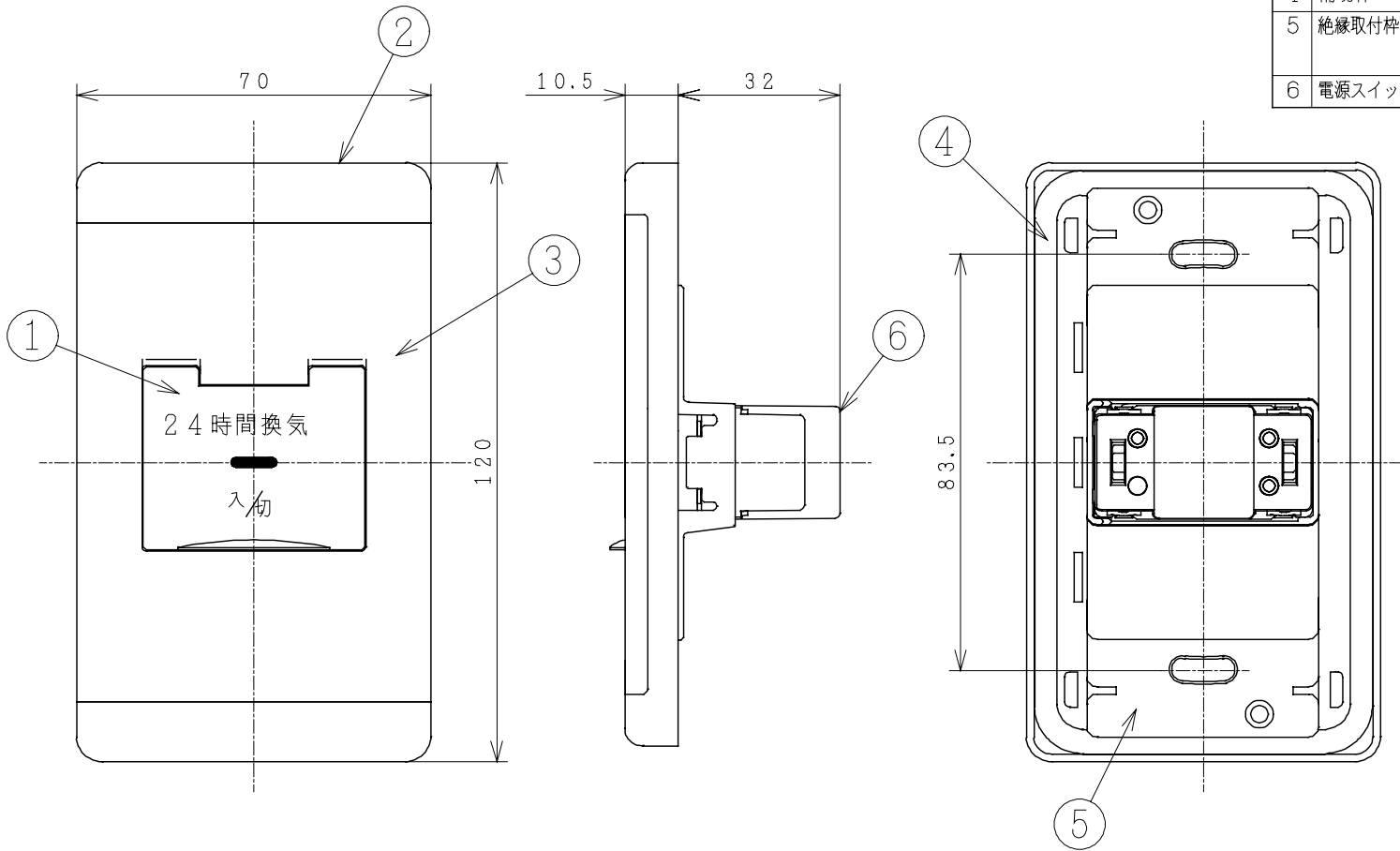


主要部品一覧表

品番	部品名	材質	色仕様・その他
1	電源操作板	ACS樹脂	白(4.48Y7.92/0.66)
2	プレート	ACS樹脂	白(4.48Y7.92/0.66)
3	化粧枠	ACS樹脂	白(4.48Y7.92/0.66)
4	補助枠	溶融亜鉛メッキ鋼板 t1.4	
5	絶縁取付枠	ナイロン66-GF30 (ガラス繊維30%入)	
6	電源スイッチ	4A-AC300V	



■定格負荷容量
4A・AC300V

※消費電力10W以上の機種にご使用ください。

● 本仕様は改良のため変更することがあります。

御確認印欄	納先	数量	
	名称	日立換気扇24H換気専用スイッチ	
	形式	VP-FS	商品番号 9067
	図面番号	4TT90314	
	日立アプライアンス株式会社	作成日付	2003.04.28
		改訂No.	0