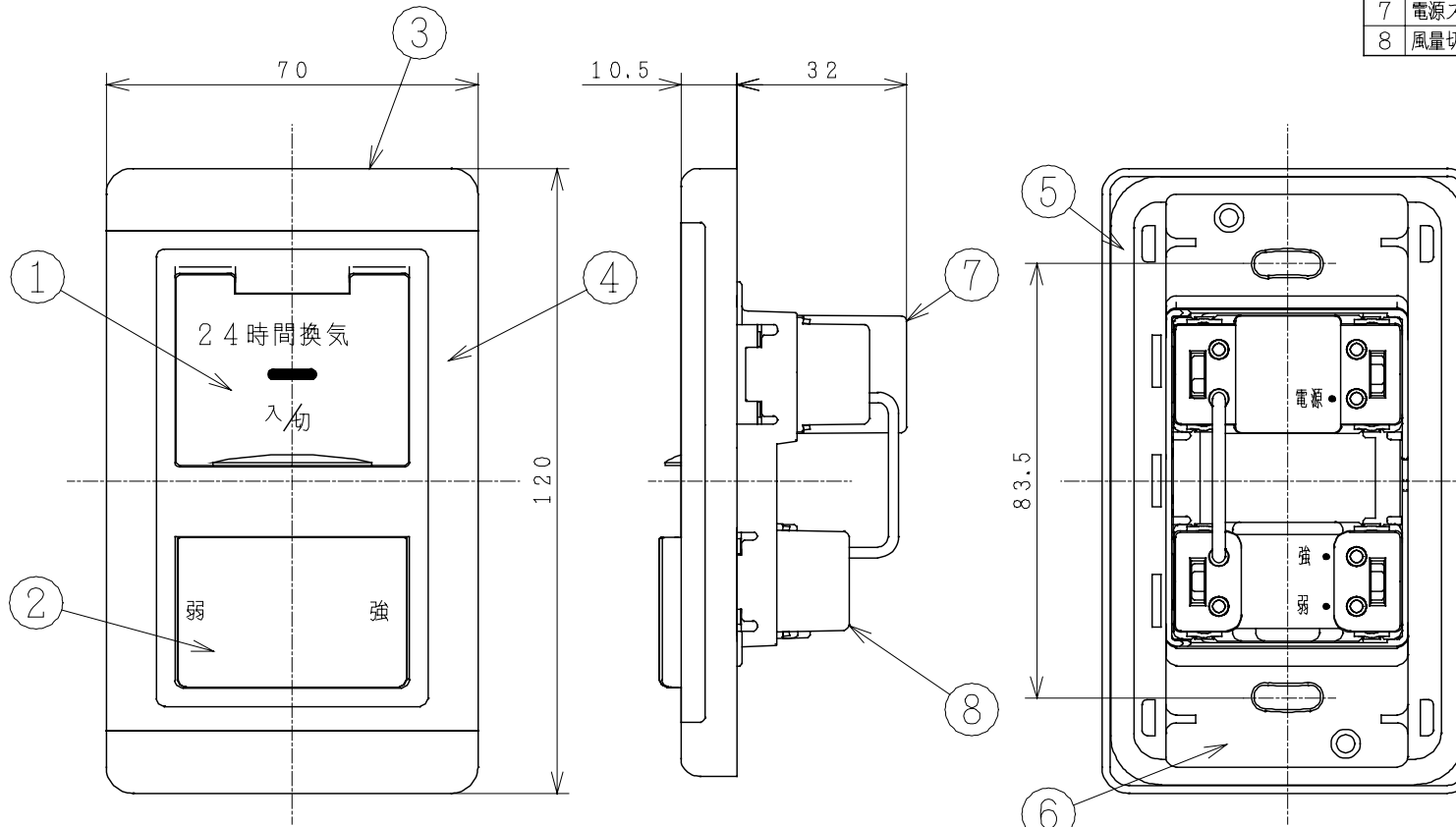
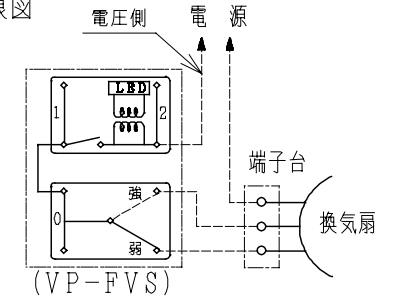


主要部品一覧表

品番	部品名	材質	色仕様・その他
1	電源操作板	ACS樹脂	白(4.48Y7.92/0.66)
2	風量操作板	ACS樹脂	白(4.48Y7.92/0.66)
3	プレート	ACS樹脂	白(4.48Y7.92/0.66)
4	化粧枠	ACS樹脂	白(4.48Y7.92/0.66)
5	補助枠	溶融亜鉛メッキ鋼板 t1.4	
6	絶縁取付枠	ナイロン66-GF30 (ガラス繊維30%入)	
7	電源スイッチ	4A-AC300V	
8	風量切換スイッチ	15A-300V	

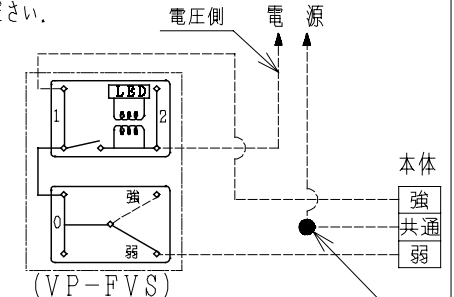


■結線図



※破線部分の結線は客先にて施工ください。

※空調換気扇MN-120TFC形、MN-120TFC1形、MN-150TFC形に接続する場合は、下図により結線してください。



スイッチボックス内でジョイントしてください。

● 本仕様は改良のため変更することがあります。

■定格負荷容量

4A・AC300V

※10W以上の機種にご使用ください。

御確認印欄	納先	数量
名称	日立換気扇24H換気専用スイッチ	
形式	VP-FVS	商品番号 9069
図面番号	4TT90316	
日立アプライアンス株式会社	作成日付	2003.04.28
	改訂No.	1