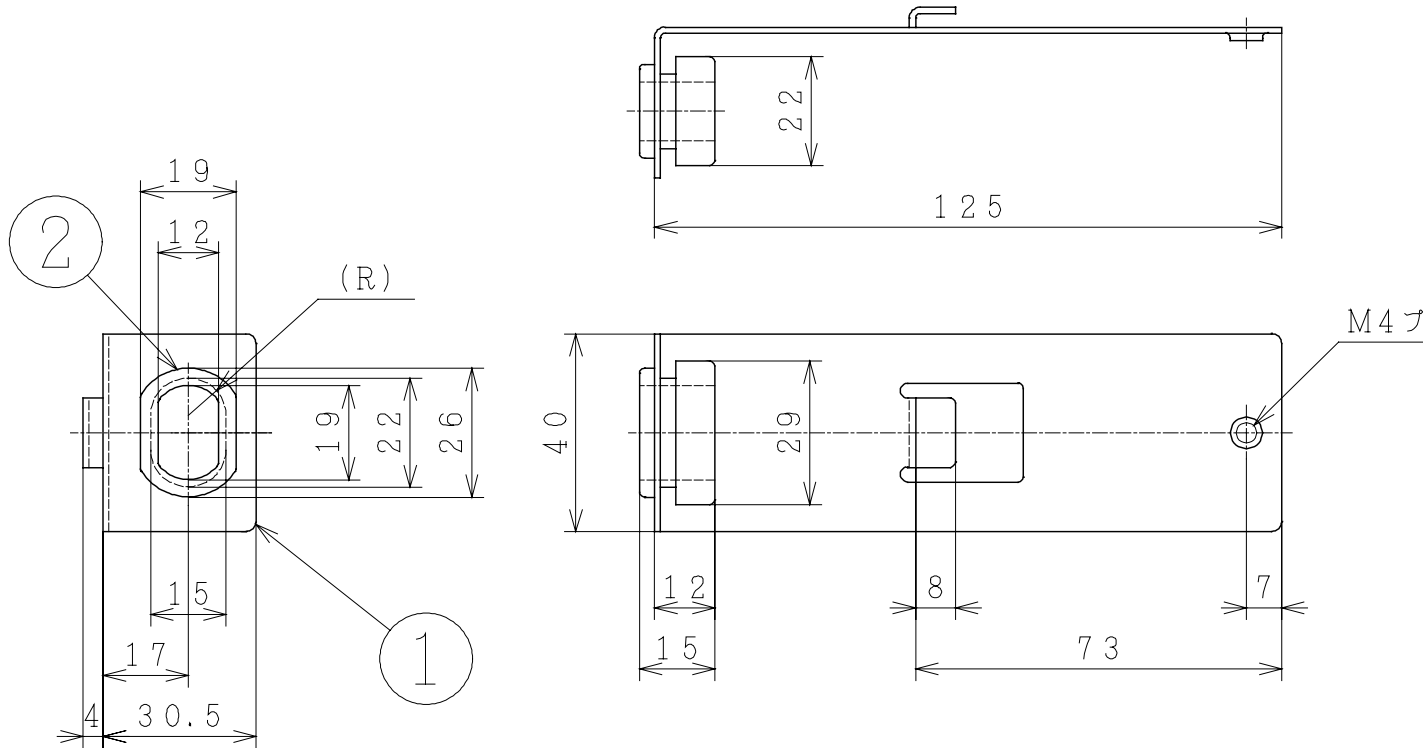
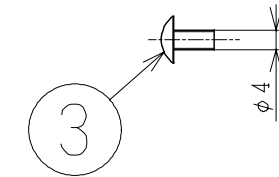


主要部品一覧表

| 品番 | 部品名    | 材質          | 色仕様・その他 |
|----|--------|-------------|---------|
| 1  | 吊り金具   | 亜鉛鋼板 t1.2   |         |
| 2  | ゴムブッシュ |             | 黒       |
| 3  | 取付ねじ   | M4×8緑色クロメート | 同梱品     |



■ 取付ねじ (同梱品 2個)



● 本仕様は改良のため変更することがあります。

| 御確認印欄 | 納先            | 数量             |            |
|-------|---------------|----------------|------------|
|       | 名称            | 日立ダクト用換気扇用吊り金具 |            |
|       | 形式            | VP-02DTU       | 商品番号 9200  |
|       | 図面番号          | 4TT90212       |            |
|       | 日立アプライアンス株式会社 | 作成日付           | 1997.12.17 |
|       | 改訂No.         | 1              |            |

※2個入り/1箱