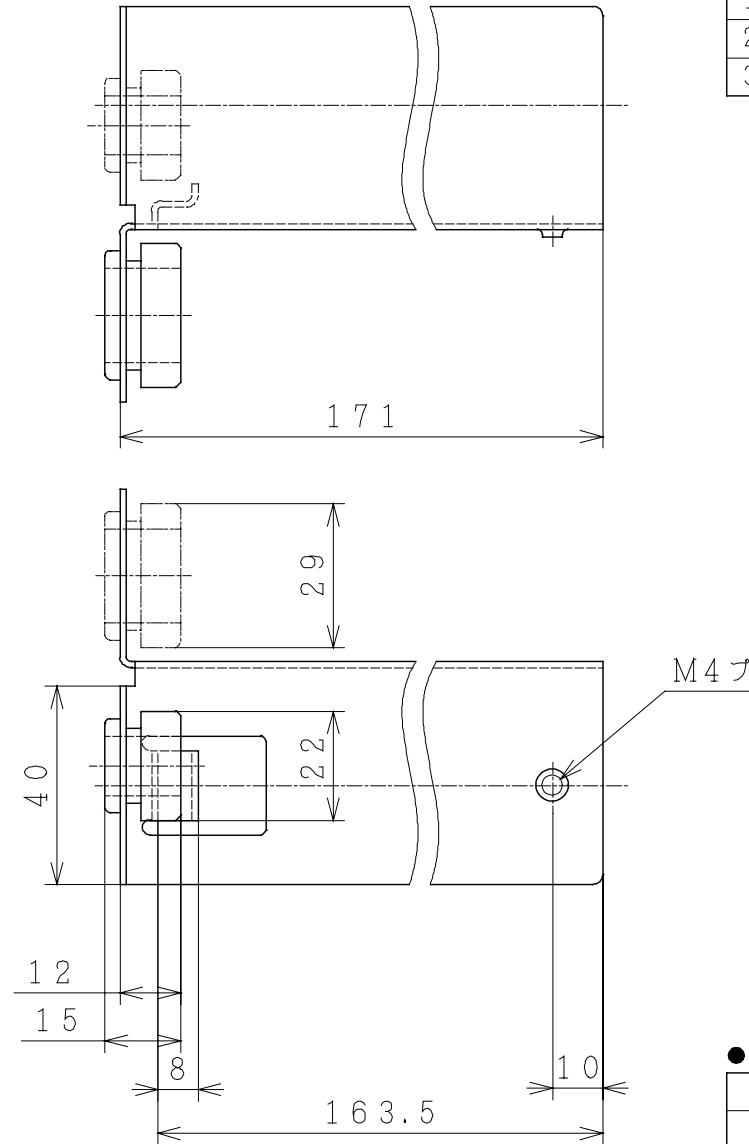
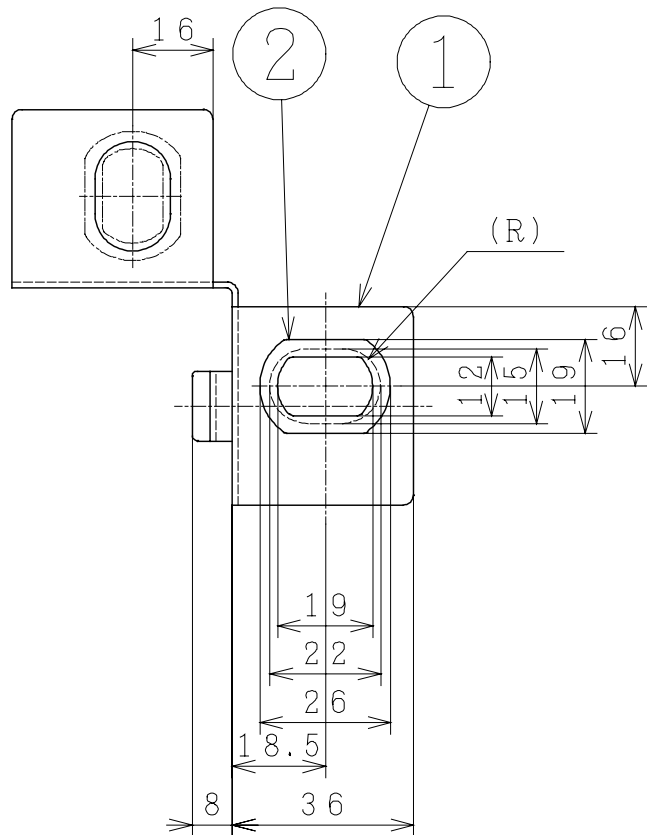
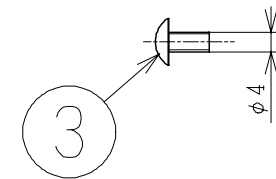


主要部品一覧表

品番	部品名	材質	色仕様・その他
1	吊り金具	亜鉛鋼板 t1.2	
2	ゴムブッシュ		黒
3	取付ねじ	M4×8緑色クロメート	同梱品



■ 取付ねじ (同梱品 2個)



※2個入り/1箱

● 本仕様は改良のため変更することがあります。

御確認印欄	納先	数量	
	名称	日立ダクト用換気扇用吊り金具	
	形式	VP-06DTU	商品番号 9201
	図面番号	4TT90213	
	日立アプライアンス株式会社	作成日付	1997.12.17
	改訂No.	1	