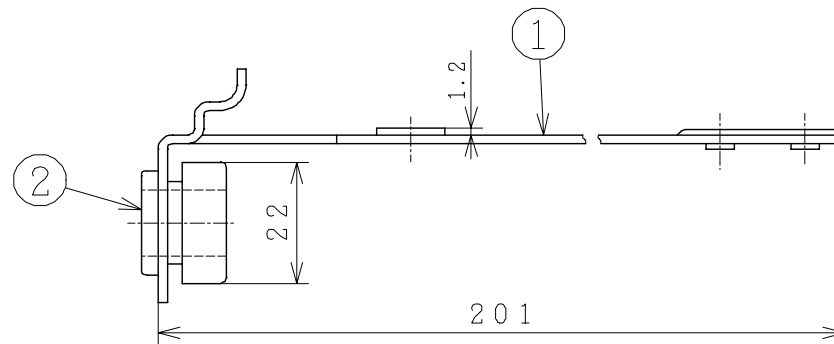
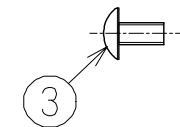
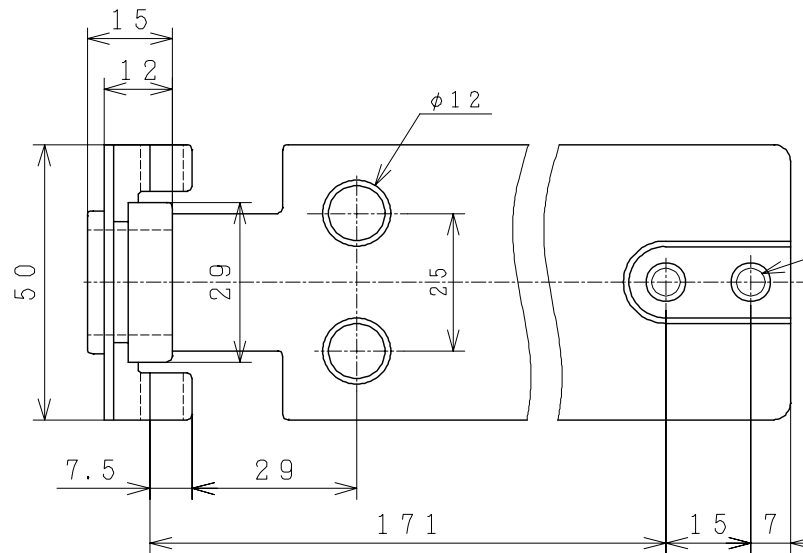
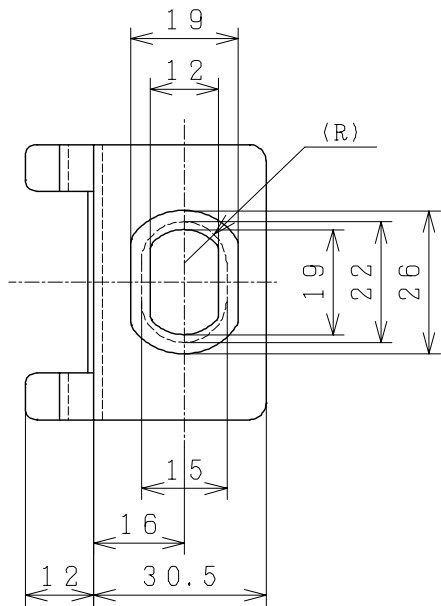


主要部品一覧表

品番	部品名	材質	色仕様・その他
1	吊り金具	亜鉛鋼板 t1.6	
2	ゴムブッシュ		黒
3	取付ねじ		同梱品



■ 取付ねじ (同梱品 4個)



2-M5 パーリングネジ

● 本仕様は改良のため変更することがあります。

※4個入り／1箱

御確認印欄	納先	数量	
	名称	日立ダクト用換気扇用吊り金具	
	形式	VP-08DTU	商品番号 9827
	図面番号	4TT90219	
	日立多賀テクノロジー株式会社	作成日付	1998.03.09
		改訂No.	1