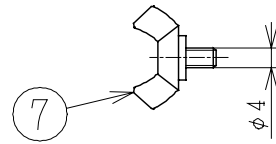


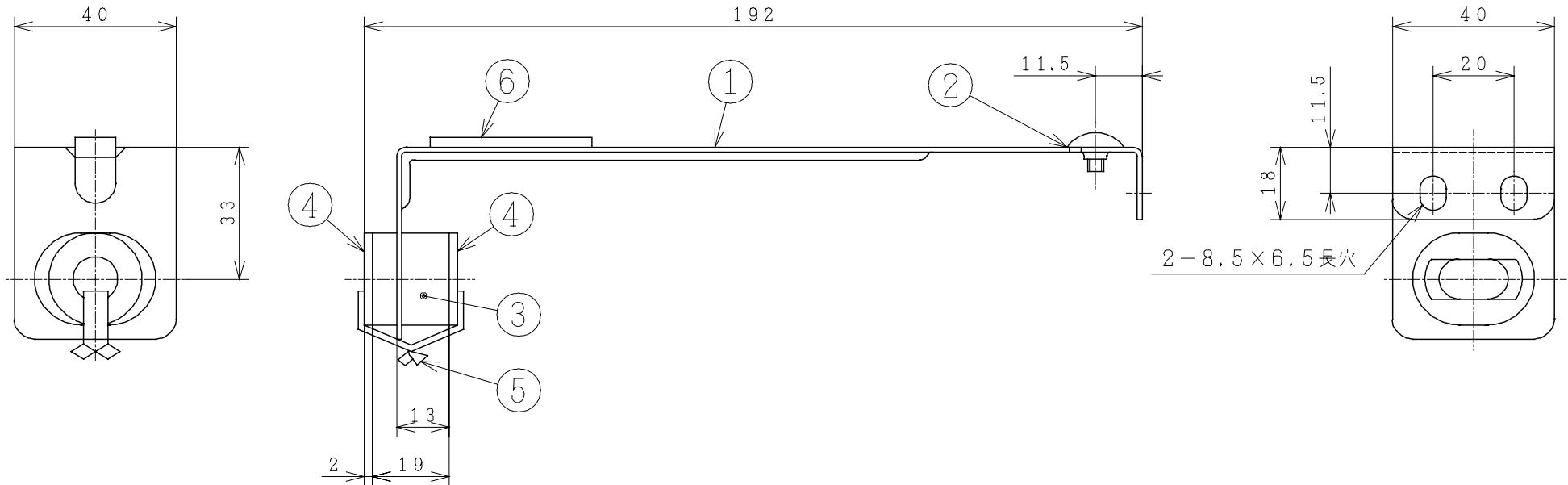
防振ゴム拡大図

■ 蝶ねじ (同梱品 1個)



主要部品一覧表

品番	部品名	材質	色仕様・その他
1	吊り金具	亜鉛鋼板 t1.2	
2	取付ねじ	鋼棒 M4×6	緑色クロメート処理
3	防振ゴム		黒
4	ワッシャ	亜鉛鋼板	
5	ピニタイ	塩化ビニル・鋼線	灰
6	パッキン		白
7	蝶ねじ	M4×6緑色クロメート	同梱品



● 本仕様は改良のため変更することがあります。

御確認印欄	納先	数量
	名称 日立ダクト用換気扇用吊り金具	
	形式 VP-1015DTU-2	商品番号 9825
	図面番号 4TT90166	
	日立アプライアンス株式会社	作成日付 1997.09.05
	改訂No.	1

※2個入り／1箱