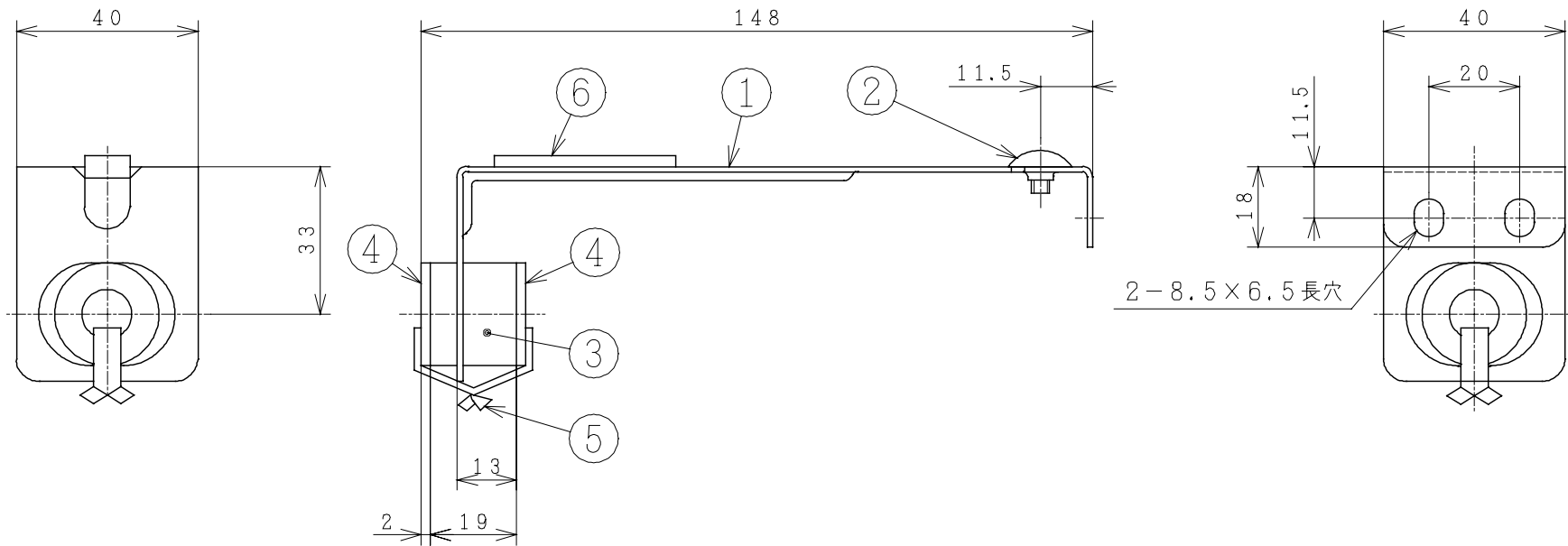


防振ゴム拡大図

主要部品一覧表

品番	部品名	材質	色仕様・その他
1	吊り金具	亜鉛鋼板 t1.2	
2	取付ねじ	鋼棒 M4×6	緑色クロメート処理
3	防振ゴム		黒
4	ワッシャ	亜鉛鋼板	同梱品
5	ビニタイ	塩化ビニル・鋼線	灰
6	パッキン		白



● 本仕様は改良のため変更することがあります。

御確認印欄	納先	数量	
	名称	日立ダクト用換気扇用吊り金具	
	形式	VP-1015DTU-2L	商品番号 9824
	図面番号	4TT90165	
	日立アプライアンス株式会社	作成日付	1997.09.05
	改訂No.	1	

※2個入り/1箱