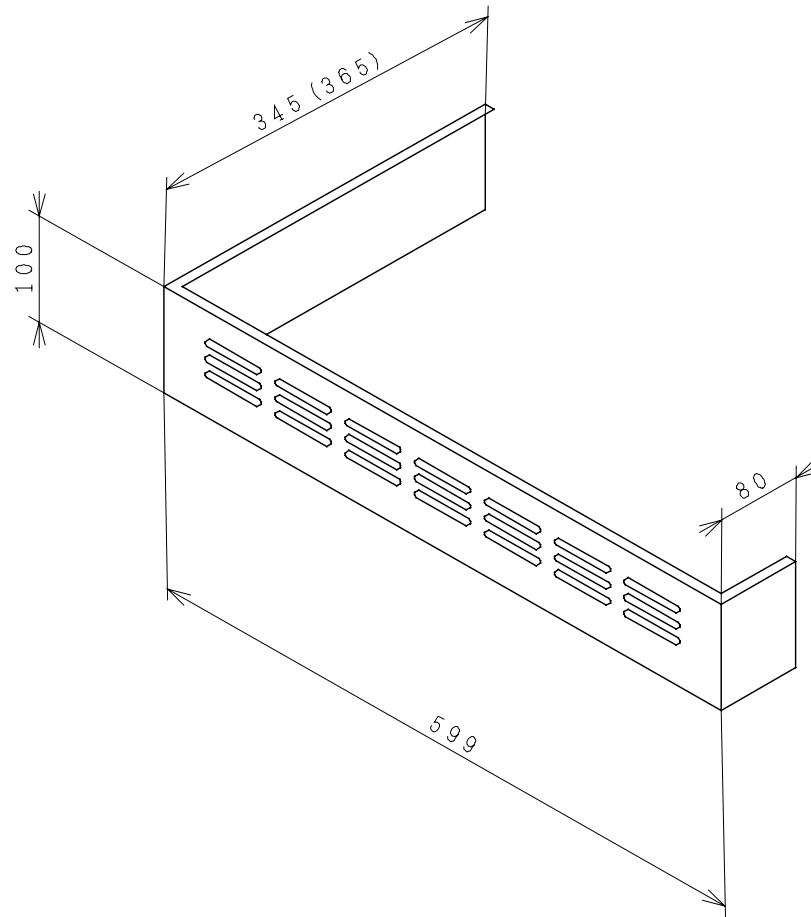


主要部品一覧表

品番	部品名	材質	色仕様・その他
1	幕板	亜鉛鉄板 t 0.6	指定色



注記

奥行345又は365にて製作可能です。
指示なき場合は345にて製作致します。

● 本仕様は改良のため変更することがあります。

御確認印欄	納先	数量	
	名称	日立レンジ用フードファン用幕板	
	形式	VP-1015LMAX-60-L	商品番号 9361
	図面番号	4TT90033	
	日立アプライアンス株式会社	作成日付	1998.09.14
		改訂No.	1