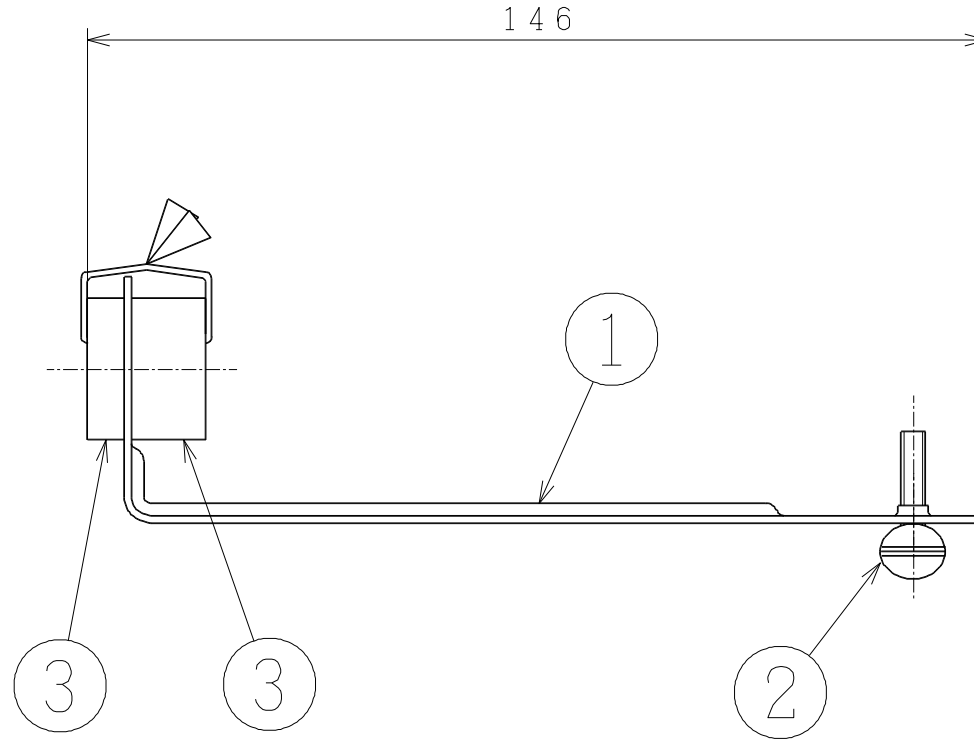
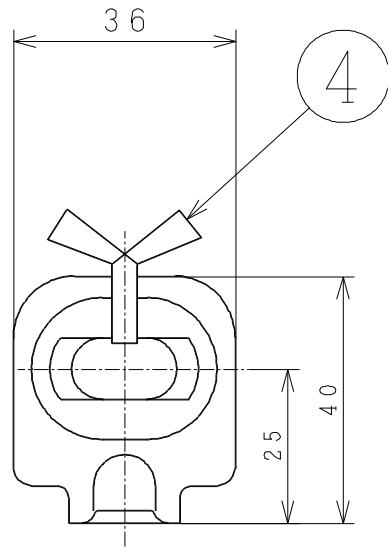


主要部品一覧表

品番	部品名	材質	色仕様・その他
1	吊り金具	亜鉛鋼板 t1.2	
2	取付ねじ	鋼棒 M4	緑色クロメート処理
3	防振ゴム		黒
4	ヒニタイ	塩化ビニル・鋼線	灰



※2個入り／1箱

● 本仕様は改良のため変更することがあります。

御確認印欄	納先	数量	
	名称	日立ダクト用換気扇用吊り金具	
	形式	VP-10DTU	商品番号 9202
	図面番号	4TT90273	
	日立グローバルライフソリューションズ株式会社	作成日付	2019.04.01
		改訂No.	3