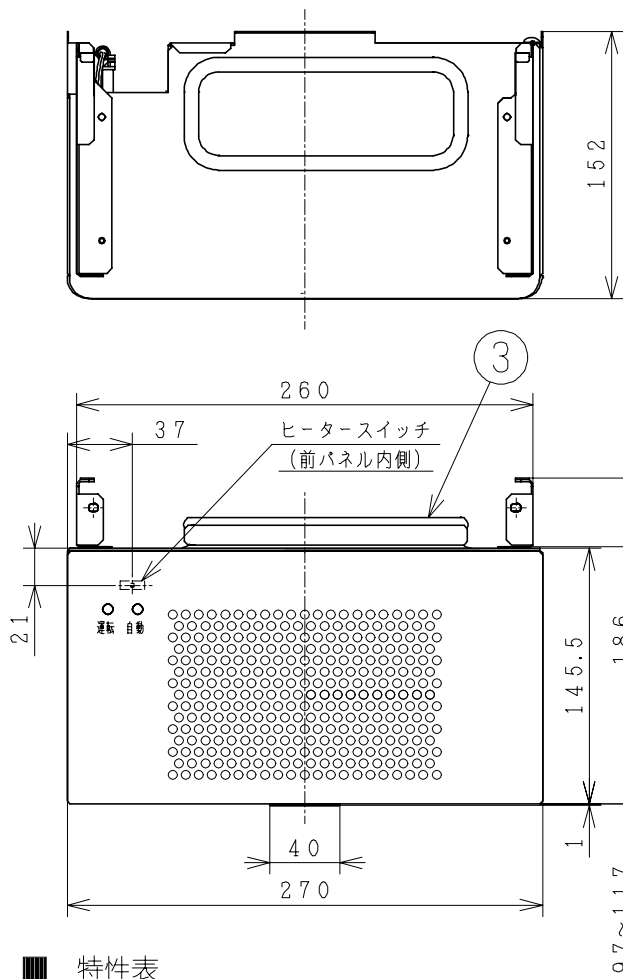
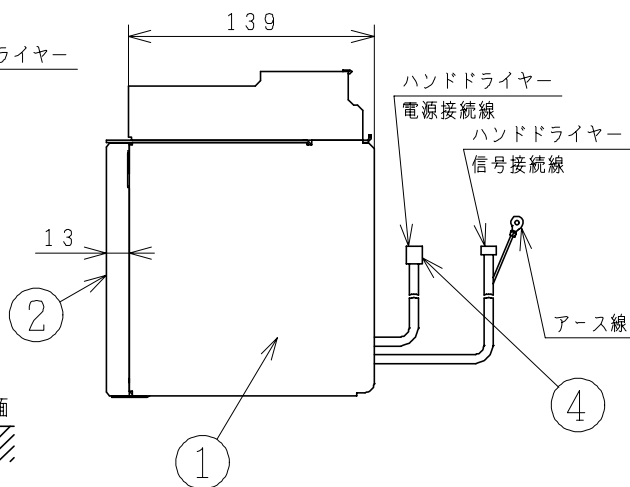
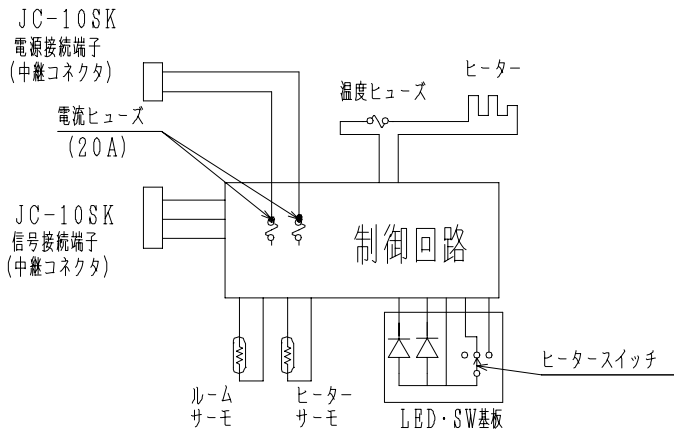


■本体外形図



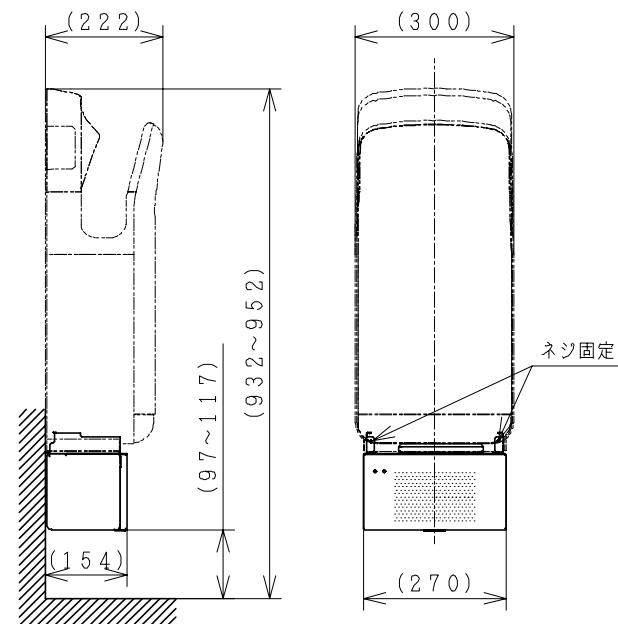
■結線図



品番	部品名	材質	色仕様・その他
1	本体	ASC 1.0mm 粉体塗装	グレー
2	前パネル	ASC 1.0mm 粉体塗装	グレー
3	ゴム	EPDM	グレー
4	電源接続線	VCTFK 2C-2.0S	グレー

■固定方法 (右図参照)

- ①ハンドドライヤーを壁面に固定します。
- ②ヒーターユニットにハンドドライヤーのエアフィルターを取付けます。
- ③ハンドドライヤーの本体下部のレールに差込み後方へスライドします。
- ④前面2カ所を付属のネジで固定します。



■ 特性表

形名	定格電圧 (V)	定格周波数 (Hz)	定格電流 (A)	定格入力 (W)	温風温度 (℃)	質量 (kg)
VP-10KH	100	50-60	11	1100	40	4
安全機能	温度ヒューズ 過電流遮断機能					
耐電圧	AC 1000V 1分間					
絶縁抵抗	10MΩ以上 (DC500Vメガー)					

■ 運転モード

ヒータースイッチ	運転モード
切	常時切
自動	室温25℃以上で切
連続	室温35℃以上で切

※JC-10SK専用です。

● 本仕様は改良のため変更することがあります。

御確認印欄	納先	数量
	名称 日立ハンドドライヤー用ヒーターユニット	
	形式 VP-10KH	商品番号 9055
	図面番号 4TT90282	
	日立多賀テクノロジー株式会社	作成日付 2003.02.24
	改訂No.	1

※温風温度は電源投入後1時間経過し、10秒ON/10秒OFFの運転条件で5回目の温度です。(室温10~35℃)