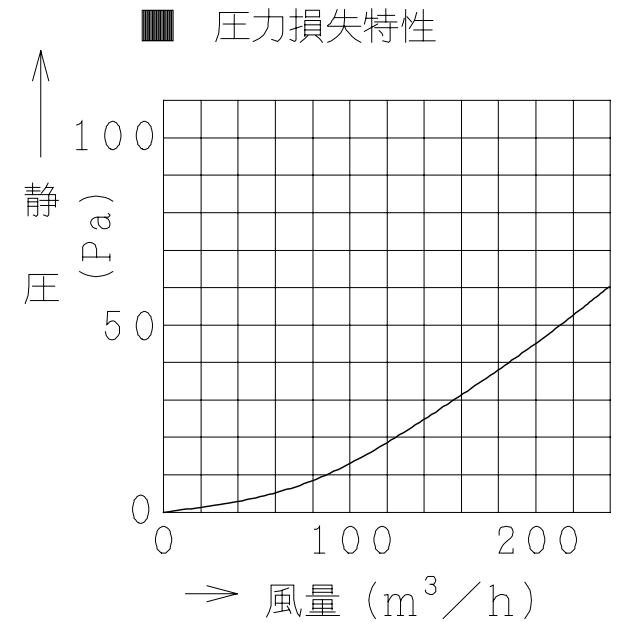
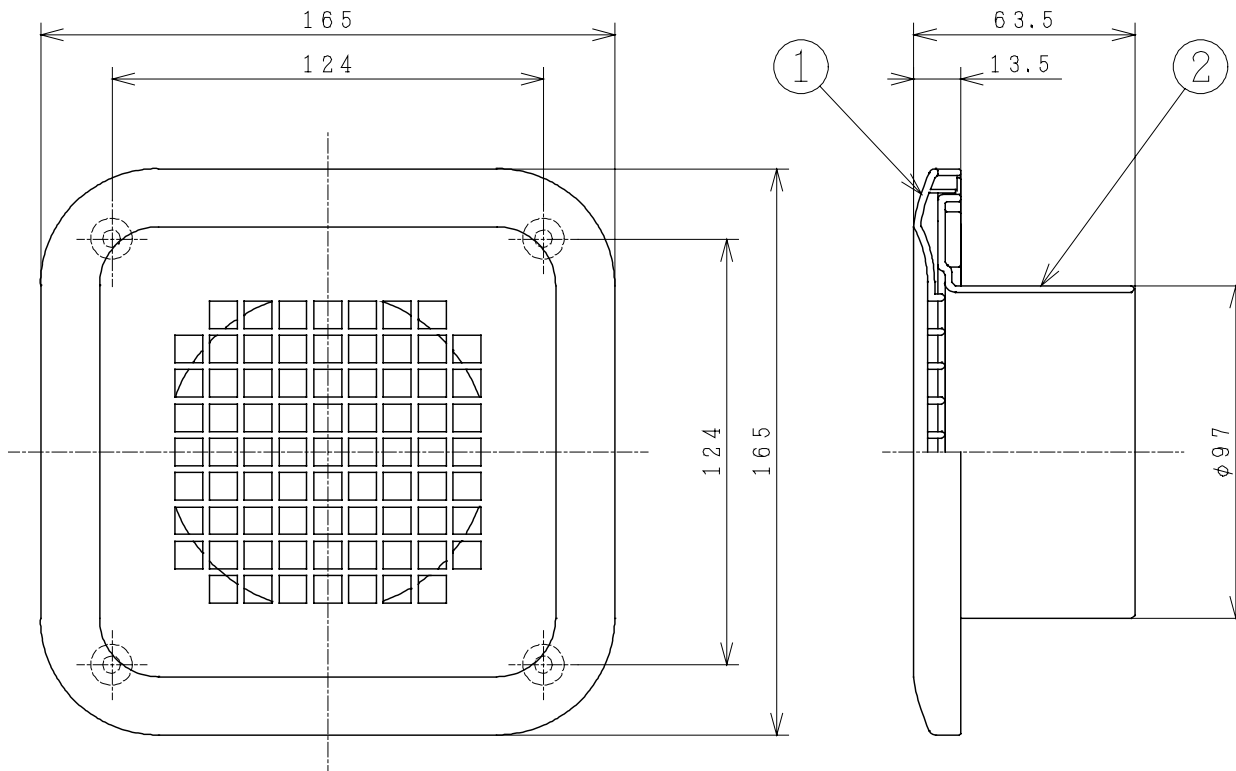


主要部品一覧表

品番	部品名	材質	色仕様・その他
1	グリル	合成樹脂	白(マソセル5.7Y9.04/0.4)
2	ベース	合成樹脂	黒



● 本仕様は改良のため変更することがあります。

御確認印欄	納先	数量
	名称 日立室内吸込グリル	
	形式 VP-10SGS	商品番号 9044
	図面番号 4TT90272	
	日立アプライアンス株式会社	作成日付 2001.03.08
	改訂No.	1