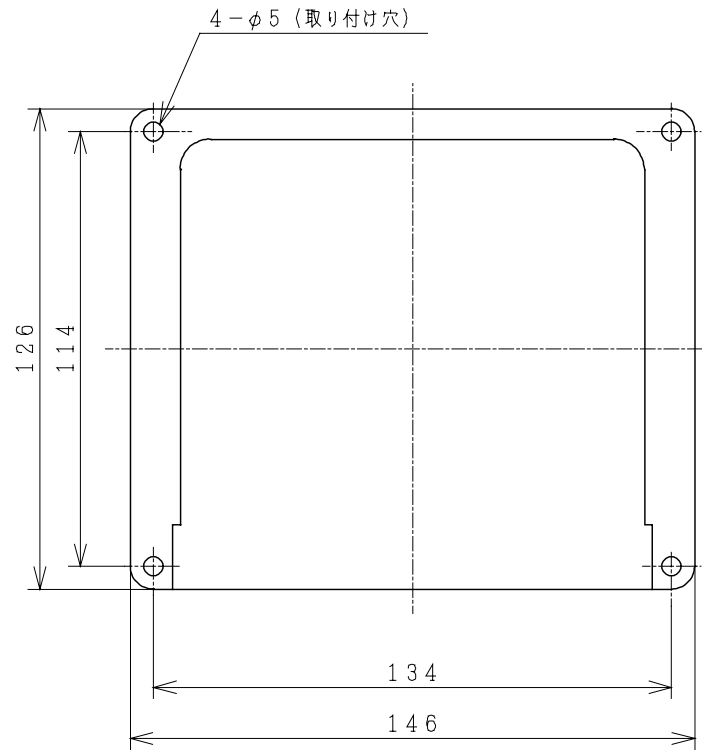
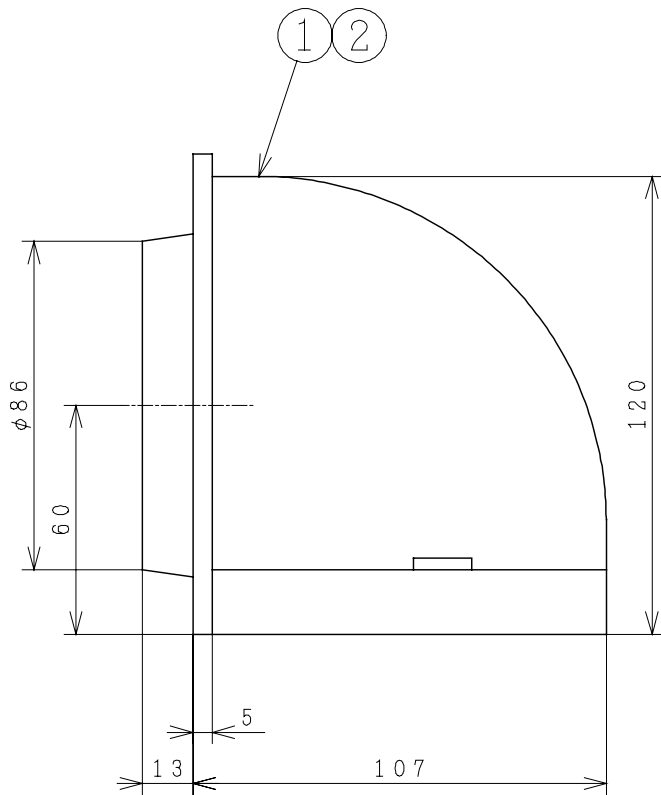
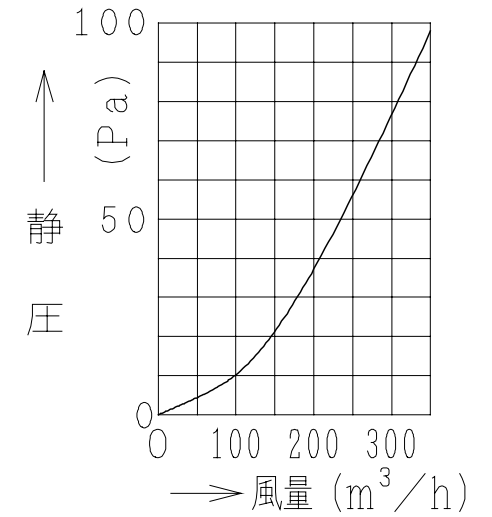


主要部品一覧表

品番	部品名	材質	色仕様・その他
1	ウエザーカバー	合成樹脂	灰
2	パッキン	合成樹脂	付属品



■ 圧力損失特性



● 本仕様は改良のため変更することがあります。

御確認印欄	納先	数量	
	名称	日立換気扇用ウエザーカバー	
	形式	VP-10WP	商品番号 9986
	図面番号	4TT90206	
	日立アプライアンス株式会社	作成日付	1998.06.30
		改訂No.	2