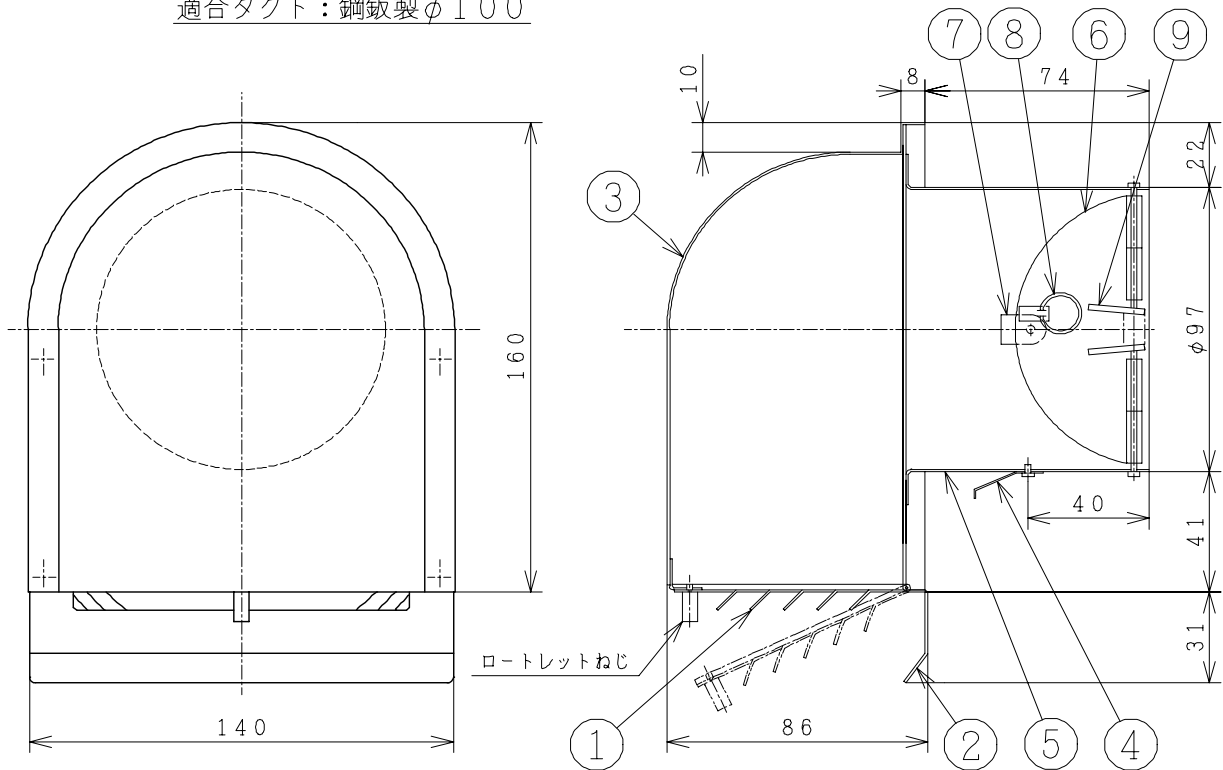


注記

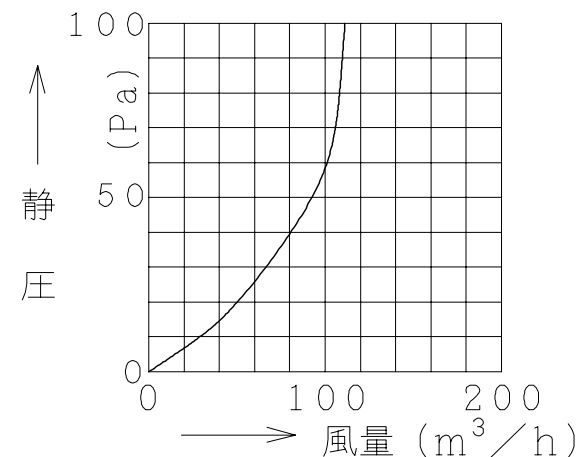
適合ダクト：鋼板製φ100



主要部品一覧表

品番	部品名	材質	色仕様・その他
1	ガラリ板	ステンレス鋼板 t0.8	
2	アダプター	ステンレス鋼板 t0.8	
3	フード	ステンレス鋼板 t0.8	
4	取り付け用ばね	ステンレス鋼板 t0.5	
5	本体	鋼板 t1.6	
6	ダンパー	鋼板 t1.6	塗装
7	温度ヒューズ		72℃
8	リング	ステンレス鋼線	
9	スプリング	ばね用ステンレス鋼線	

■ 圧力損失特性



■ 日本建築総合試験所成績番号

温度ヒューズ作動試験	漏煙試験
第61651号	第61579号

● 本仕様は改良のため変更することがあります。

御確認印欄	納先	数量	
	名称	日立深形フード（ステンレス製ガラリ付き）	
	形式	VP-10ZHDS	商品番号 9542
	図面番号	4TT90087	
	日立多賀テクノロジー株式会社	作成日付	1995.12.21
		改訂No.	2