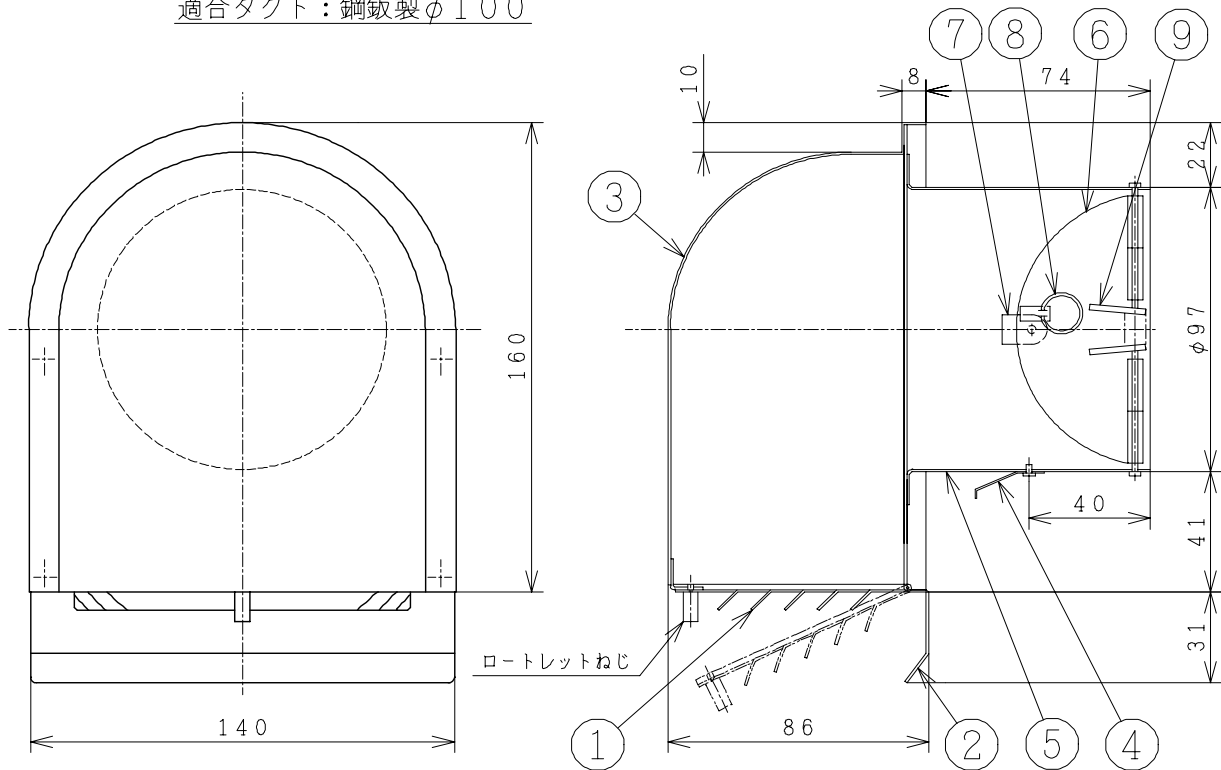


注 記

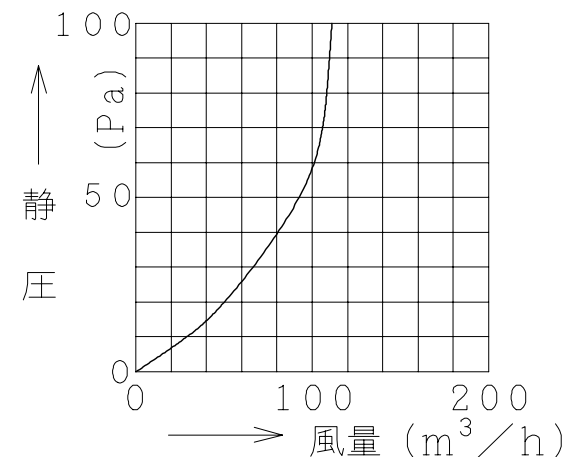
適合ダクト：鋼板製φ100



主 要 部 品 一 覧 表

品番	部 品 名	材 質	色 仕 様 ・ そ の 他
1	ガラリ板	ステンレス鋼板 t0.8	
2	アダプター	ステンレス鋼板 t0.8	塗装
3	フード	ステンレス鋼板 t0.8	
4	取り付け用ばね	ステンレス鋼板 t0.5	
5	本体	鋼板 t1.6	
6	ダンパー	鋼板 t1.6	塗装
7	温度ヒューズ		120℃
8	リング	ステンレス鋼線	
9	スプリング	ばね用ステンレス鋼線	

■ 圧力損失特性



■ 日本建築総合試験所成績番号

温度ヒューズ作動試験	漏 煙 試 験
第 6 1 6 5 2 号	第 6 1 5 7 9 号

● 本仕様は改良のため変更することがあります。

御確認印欄	納 先	数 量	
	名 称	日立防火ダンパー付深形フード (ステンレス製ガラリ付き)	
	形 式	VP-10ZHDS-K	商品番号 9550
	図面番号	4TT90093	
	日立多賀テクノロジー株式会社	作成日付	1996.06.13
		改訂No.	2