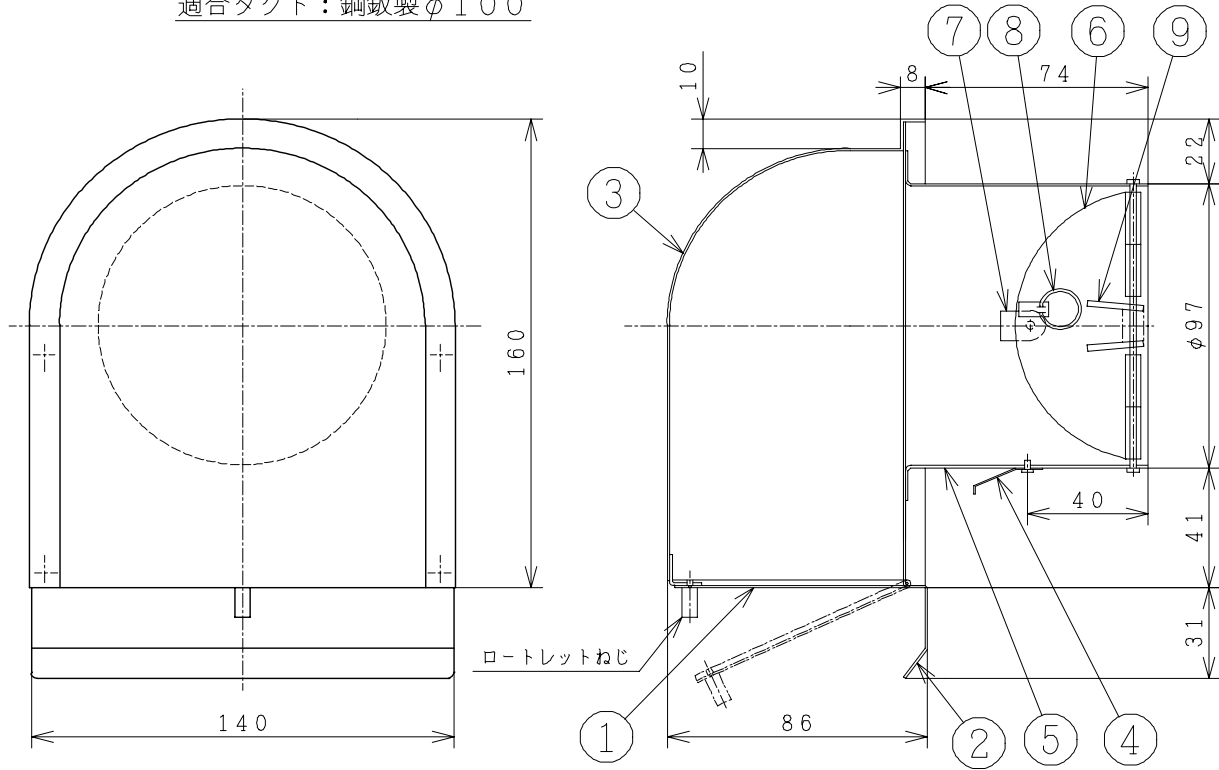


注 記

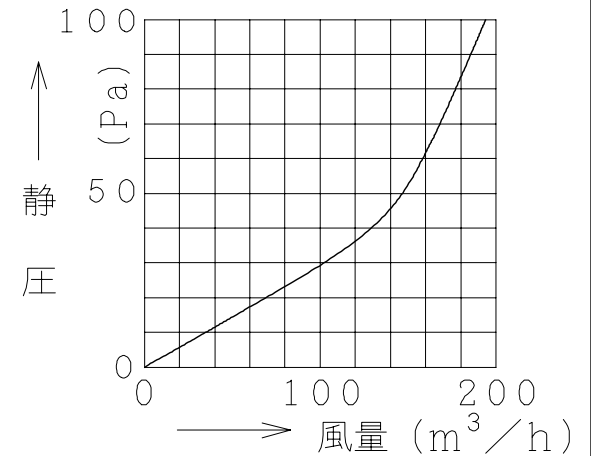
適合ダクト：鋼鉄製φ100



主 要 部 品 一 覧 表

| 品番 | 部 品 名 | 材 質 | 色仕様・その他 |
|----|---------|--------------|---------|
| 1 | アミ板 | ステンレス鋼板 t0.8 | 2.5メッシュ |
| 2 | アダプター | ステンレス鋼板 t0.8 | |
| 3 | フード | ステンレス鋼板 t0.8 | |
| 4 | 取り付け用ばね | ステンレス鋼板 t0.5 | |
| 5 | 本体 | 鋼板 t1.6 | |
| 6 | ダンパー | 鋼板 t1.6 | 塗装 |
| 7 | 温度ヒューズ | | 72℃ |
| 8 | リング | ステンレス鋼線 | |
| 9 | スプリング | ばね用ステンレス鋼線 | |

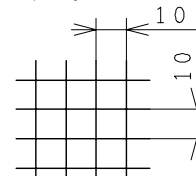
■ 圧力損失特性



■ 日本建築総合試験所成績番号

| | |
|------------|---------|
| 温度ヒューズ作動試験 | 漏 煙 試 験 |
| 第61651号 | 第61579号 |

網寸法



● 本仕様は改良のため変更することがあります。

| 御確認印欄 | 納 先 | 数 量 |
|----------------|----------------------|-----------------|
| 名 称 | 日立深形フード (ステンレス製アミ付き) | |
| 形 式 | VP-10ZHNS | 商品番号 9543 |
| 図面番号 | 4TT90088 | |
| 日立多賀テクノロジー株式会社 | | 作成日付 2001.11.12 |
| | | 改訂No. 4 |