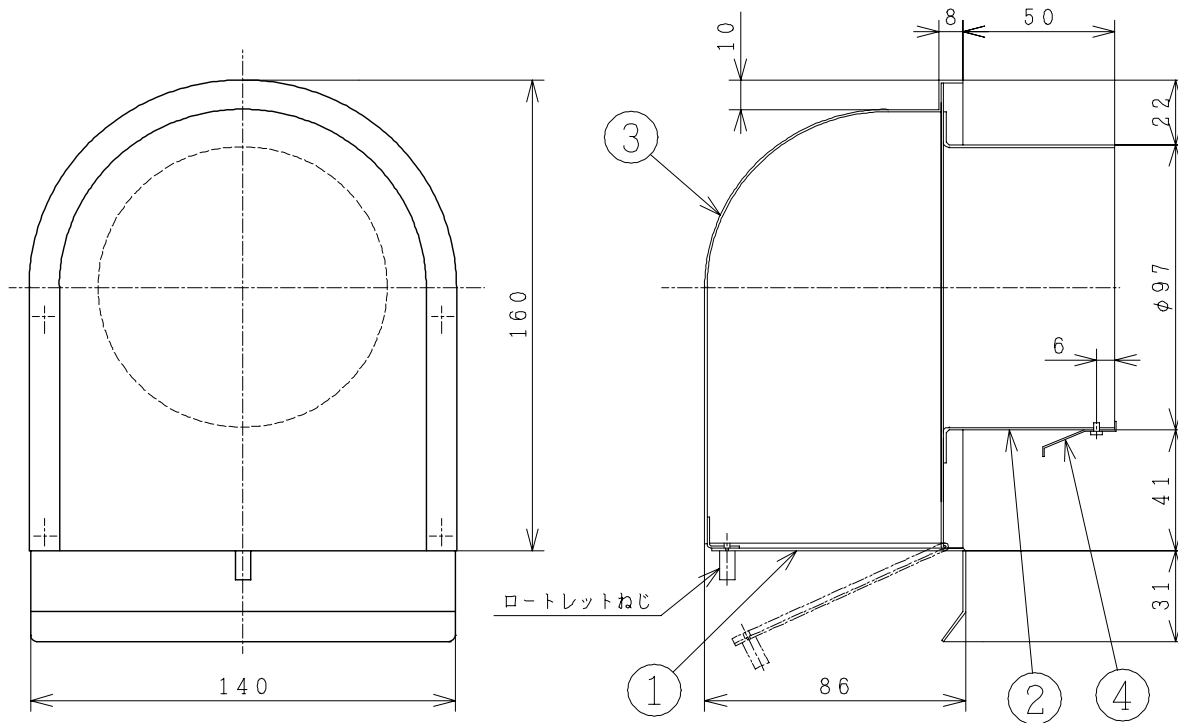


注 記

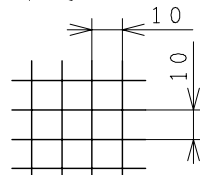
適合ダクト：鋼板製および硬質塩化ビニルVP管，VU管（JIS K 6741）φ100

主 要 部 品 一 覧 表

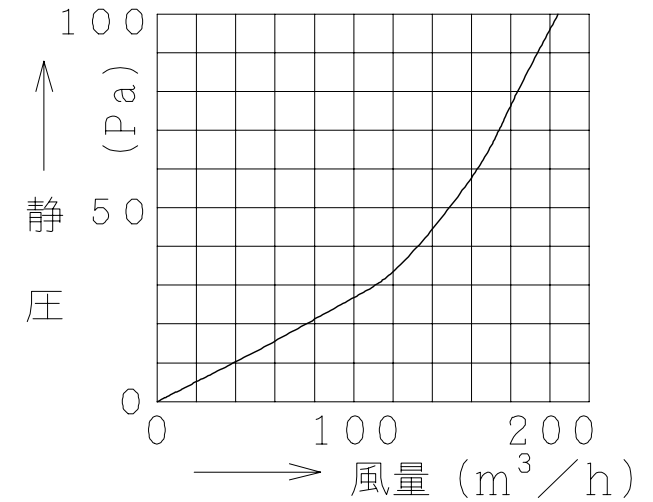
品番	部 品 名	材 質	色仕様・その他
1	アミ板	ステンレス鋼板 t0.8	2.5メッシュ
2	本体	ステンレス鋼板 t0.8	
3	フード	ステンレス鋼板 t0.8	
4	取り付け用ばね	ステンレス鋼板 t0.5	



網寸法



■ 圧力損失特性



● 本仕様は改良のため変更することがあります。

御確認印欄	納 先	数 量	
	名 称	日立深形フード（ステンレス製アミ付き）	
	形 式	VP-10ZHNS	商品番号 9541
	図面番号	4TT90086	
	日立多賀テクノロジー株式会社	作成日付	1995.10.19
		改訂No.	4