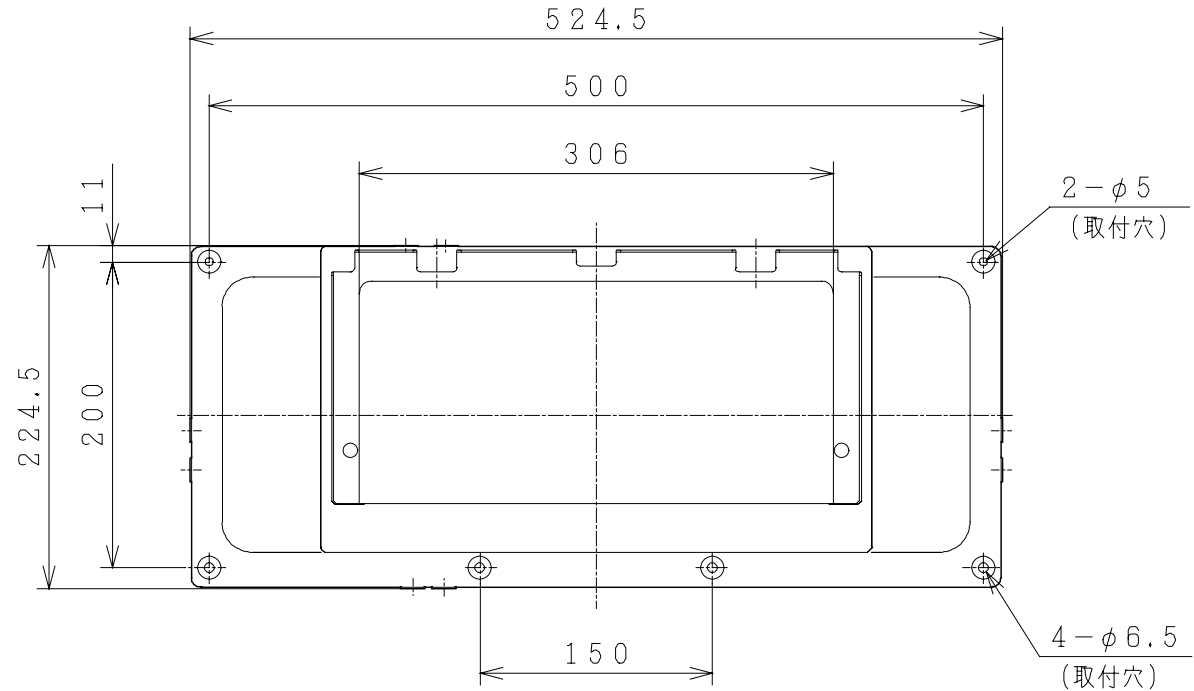
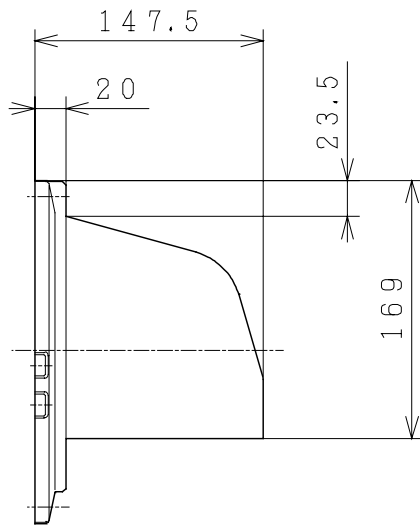


主要部品一覧表

品番	部品名	材質	色仕様・その他
1	ウェザーカバー	合成樹脂	白(マンセル 5Y 9/0.8)
2	ウェザーカバーベース	合成樹脂	白(マンセル 5Y 9/0.8)



付属品
取付ねじ (φ4×30) SUS 6本

● 本仕様は改良のため変更することがあります。

御確認印欄	納先	数量	
	名称	日立床下用換気扇用ウェザーカバー	
	形式	VP-12UW	商品番号 9973
	図面番号	4TT90204	
	日立アプライアンス株式会社	作成日付	1996.08.06
	改訂No.	1	