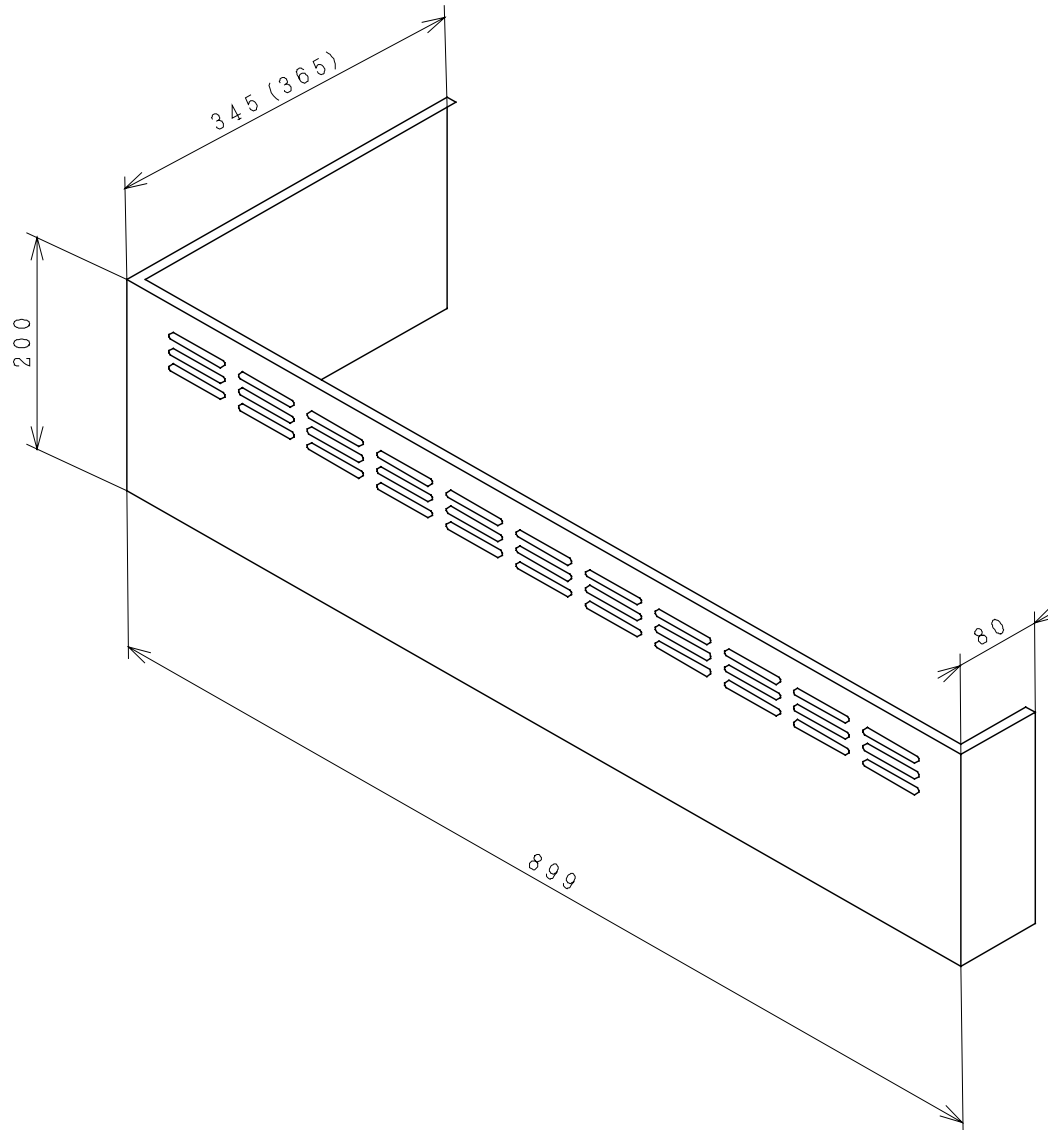


主要部品一覧表

品番	部品名	材質	色仕様・その他
1	幕板	亜鉛鉄板 t0.6	指定色



注記

奥行345又は365にて製作可能です。
 指示なき場合は345にて製作致します。

● 本仕様は改良のため変更することがあります。

御確認印欄	納先	数量
	名称	日立レンジ用フードファン用幕板
	形式	VP-1520LMAK-90-L 商品番号 9392
	図面番号	4TT90052
	日立アプライアンス株式会社	作成日付 1998.09.14
	改訂No.	1