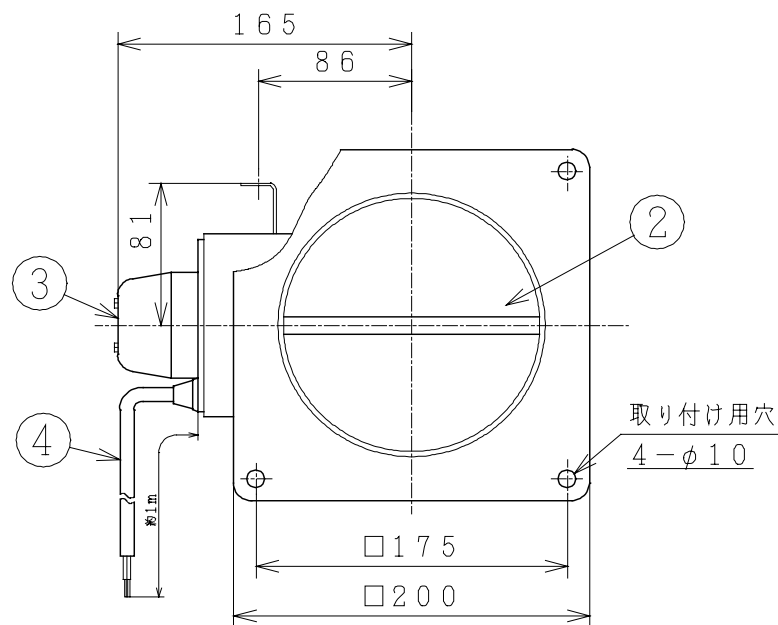
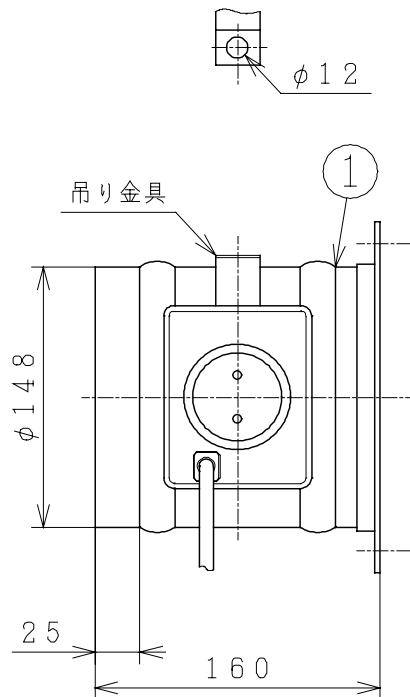


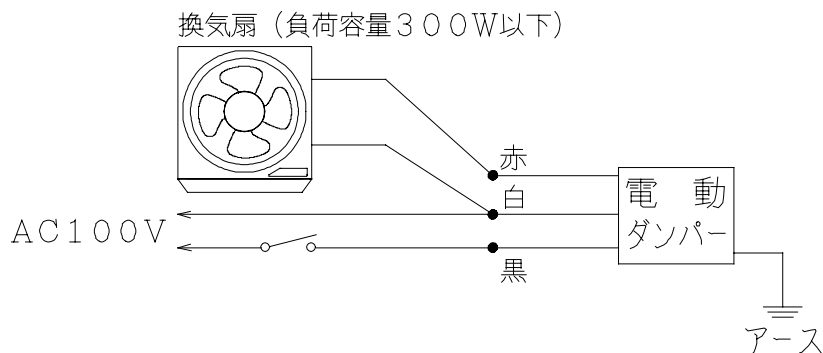


■ 特性表

定格電圧	AC100V, 50/60Hz
消費電力	9W (開放動作時30W)
接続負荷	300W以下



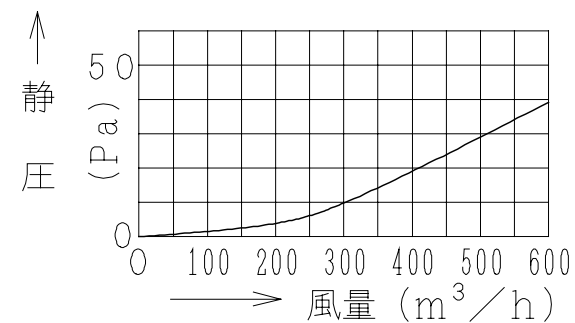
■ 結線図



主要部品一覧表

品番	部品名	材質	色仕様・その他
1	フレーム	鋼板 t1.6	灰 (マンセルN7)
2	羽根	鋼板 t1.6	亜鉛メッキ
3	機構部		
4	電源コード	ビニルキャブタイヤコード	VCTF0.75mm <sup>2</sup> ×4心

■ 圧力損失特性



● 本仕様は改良のため変更することがあります。

御確認印欄	納先	数量		
	名称	日立電動ダンパー		
	形式	VP-15DE-BL	商品番号	9811
	図面番号	4TT90158		
	日立アプライアンス株式会社	作成日付	1988.05.18	
		改訂No.	2	