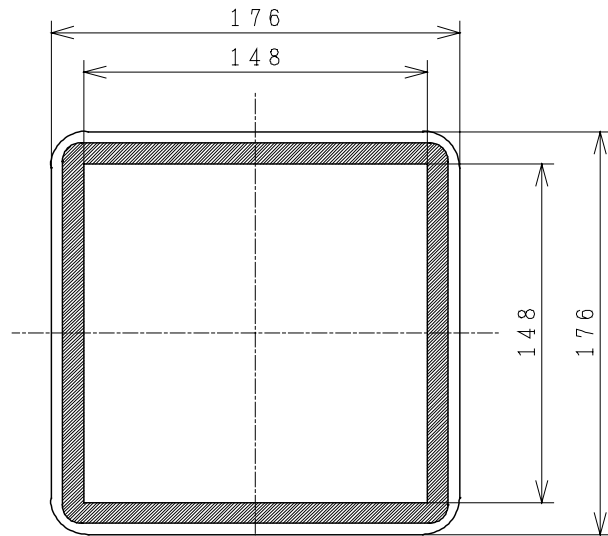
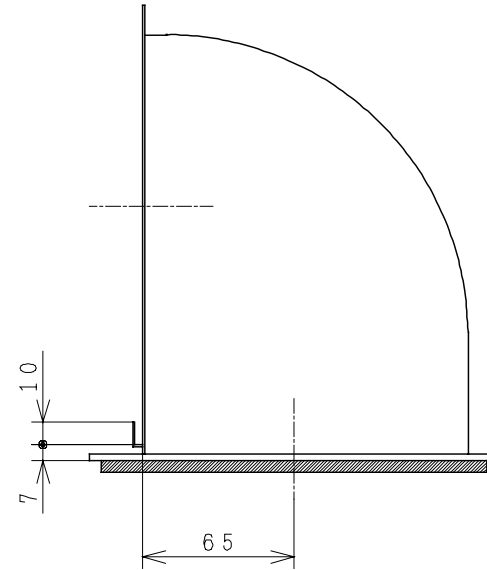
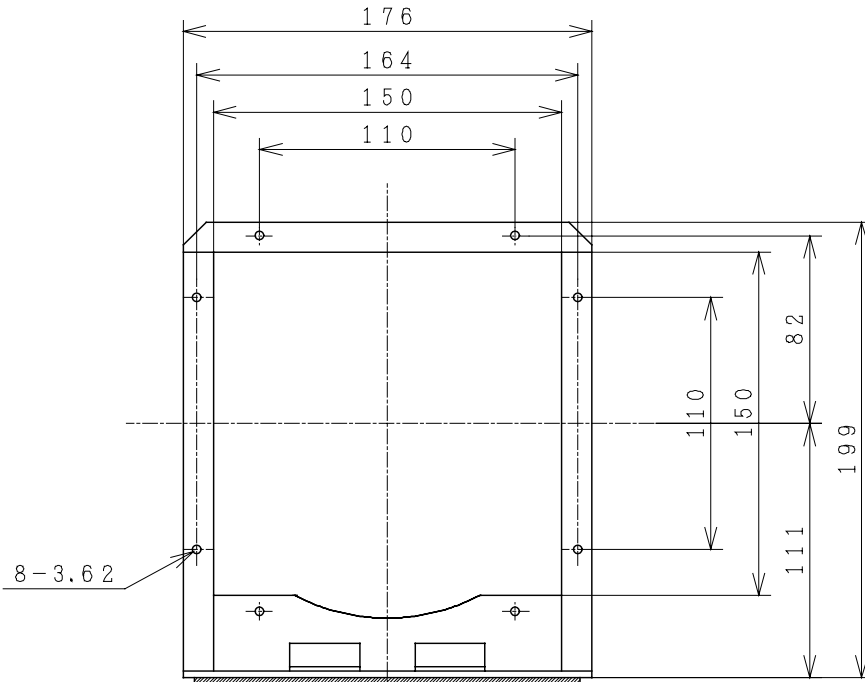


主要部品一覧表

品番	部品名	材質	色仕様・その他
1	L形ダクト	亜鉛鉄板 t0.6	



付属品	
取付ねじ	-4本

● 本仕様は改良のため変更することがあります。

御確認印欄	納先	数量	
	名称	日立レンジ用フードファン用L形ダクト	
	形式	VP-15LD	商品番号 9730
	図面番号	4TT90248	
	日立アプライアンス株式会社	作成日付	2000.03.03
		改訂No.	1